

**СПИСОК ДЕТАЛЕЙ**  
**Двухвальцовый виброкаток**  
**MDR65**



**ООО «Техно Профи»**

ИНН: 760 209 18 19

КПП: 760 201 001

Банк: ОАО Банк «Открытие» г.Москва

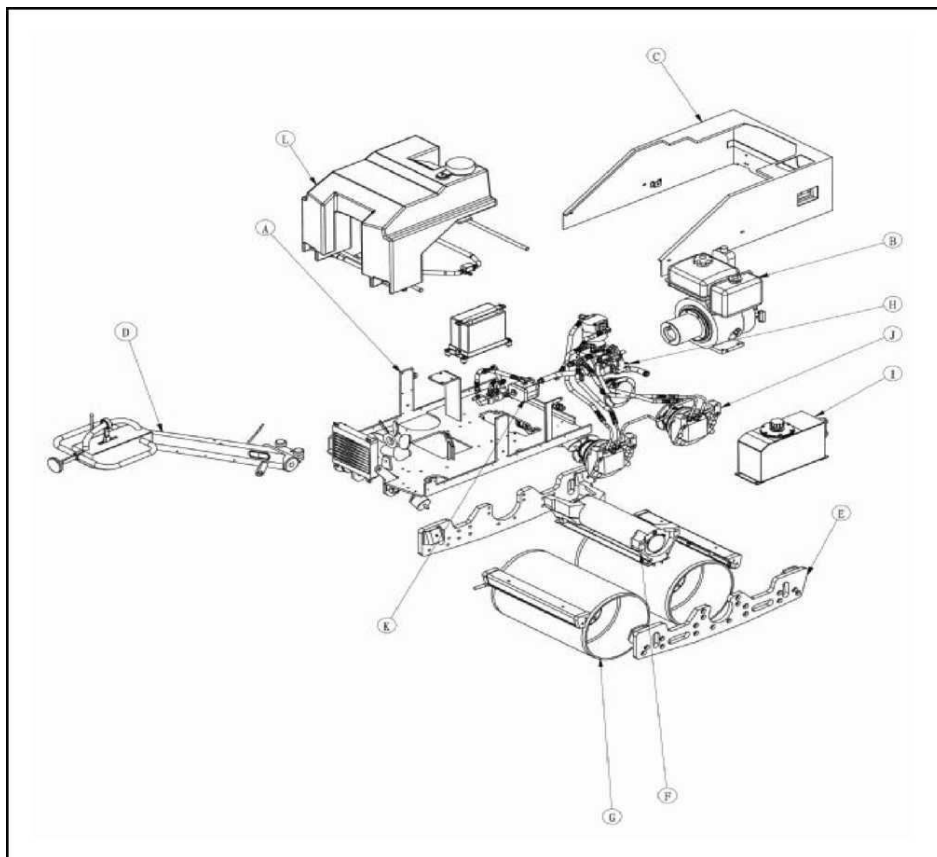
БИК: 044 585 297

К/счет: 301 018 105 000 000 002 97

Расч. счет: 407 028 103 870 000 183 40

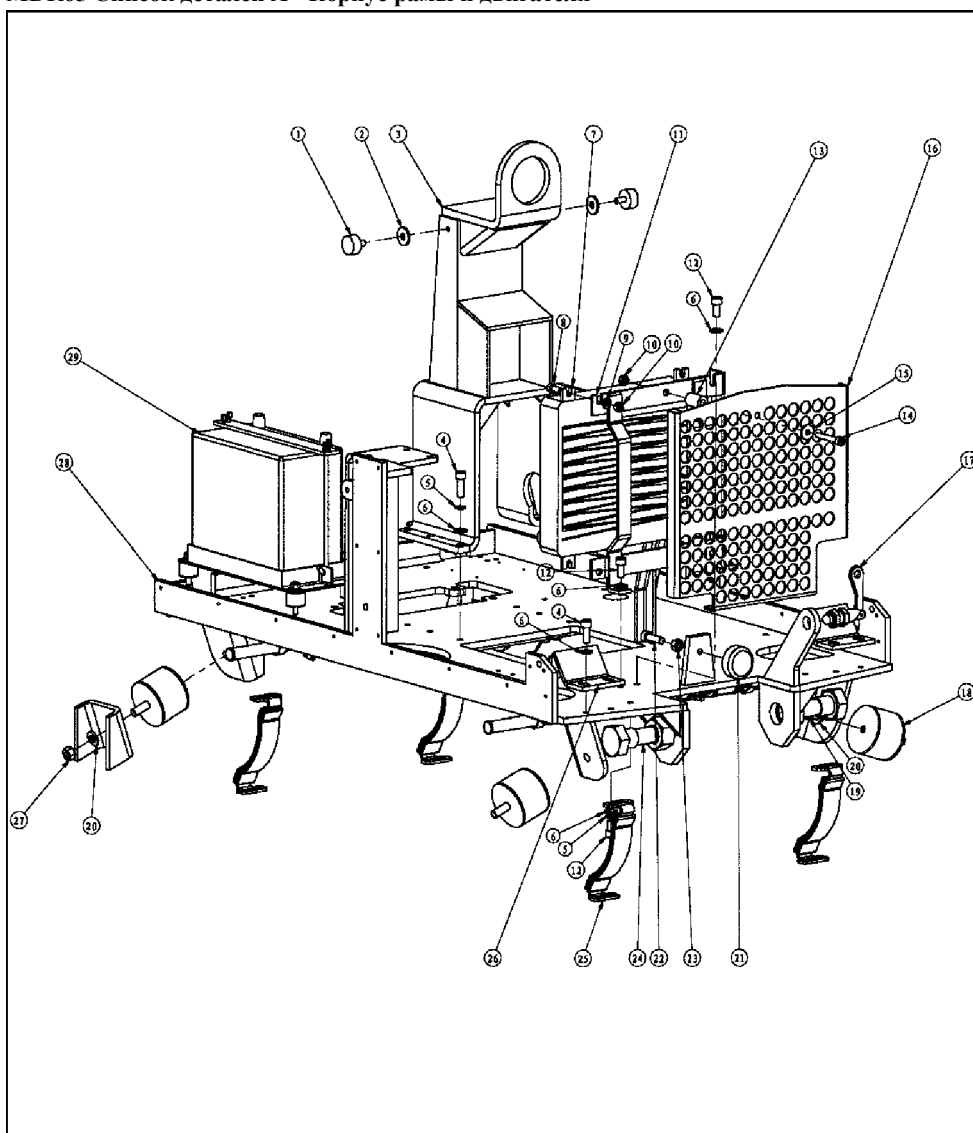
150044, Ярославль  
Ленинградский проспект, 33  
Офис 304  
Тел.: (4852) 58 78 58  
8 800 700 16 56  
[www.masalta.pro](http://www.masalta.pro)  
[www.technoprofy.ru](http://www.technoprofy.ru)

Основное описание



Код №	ОПИСАНИЕ	КОЛ-ВО	ПРИМЕЧАНИЕ
A	Плита рамы и двигателя	1	
B	Механическая передача	1	
C	Верхняя рама	1	
D	Ручка CPL	1	
E	Нижняя рама	1	
F	Задающий резонатор CPL	1	
G	Каток CPL	1	
H	Гидроприводной насос	1	
I	Гидравлический бак	1	
J	Система гидравлических шлангов	1	
K	Система гидравлических шлангов	1	
L	Спринклерная система	1	

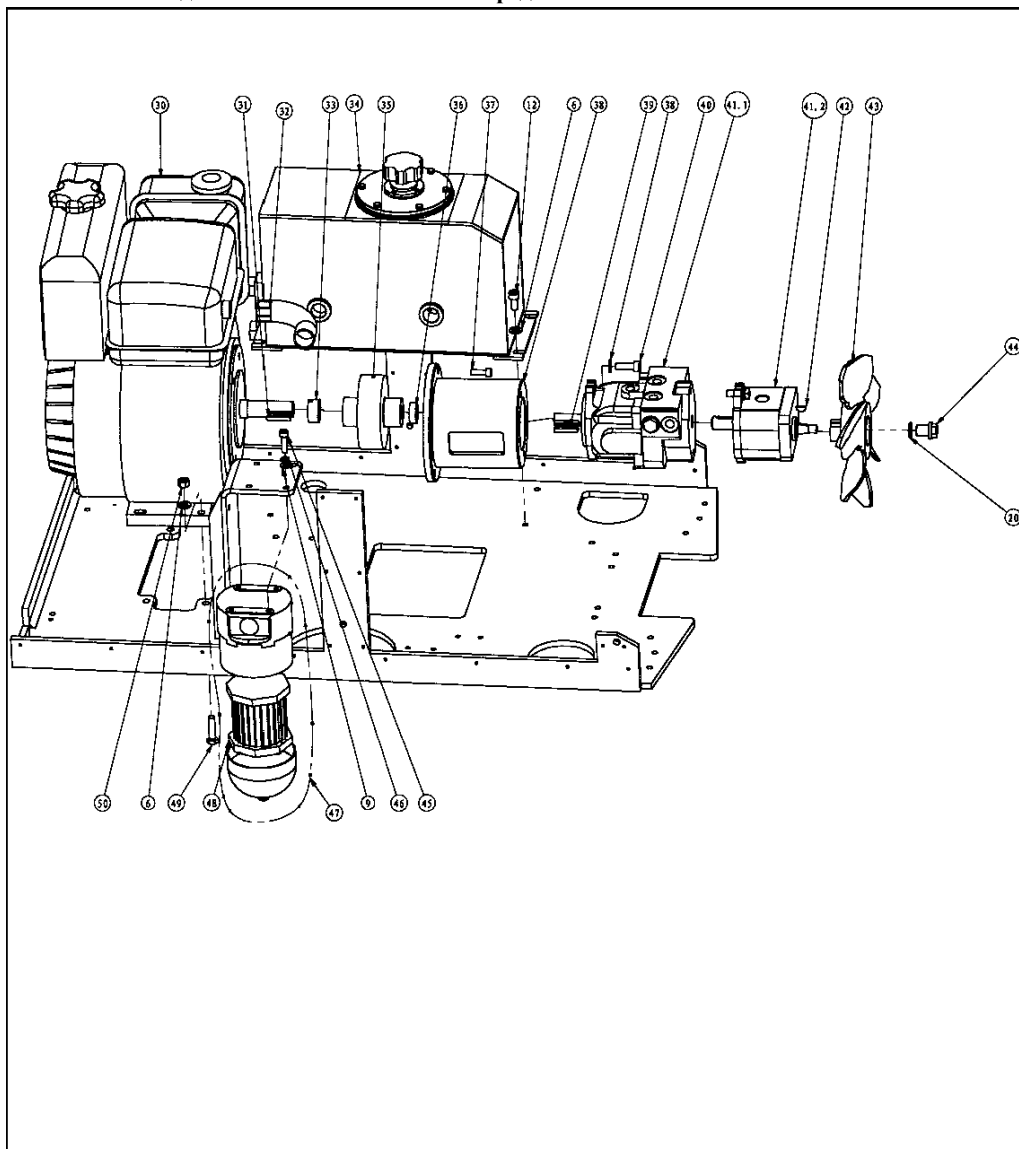
**MDR65** Список деталей А - Корпус рамы и двигателя



**MDR65 Список деталей А - Корпус рамы и двигателя**

№	ДЕТАЛЬ №	ОПИСАНИЕ	КОЛ-ВО	ПРИМЕЧАНИЕ
1	MYS70.00-18	Амортизатор	2	
2	MYS70.00-89	шайба	2	
3	MYS70.00-80B	Рама, лифтинг	1	
4	GB70.1-M10X25	Винт с цилиндрической головкой M10X25	6	
5	GB93-10	Пружинная шайба 10	10	
6	GB97.1-10	Плоская шайба 10	15	
7	MYS70.02.50	Маслоохладитель гидросистемы	1	
8	GB70.1-M8X30	Винт с цилиндрической головкой M8X30	4	
9	GB97.1-8	Плоская шайба 8	4	
10	GB889-M8	Гайка M8	5	
11	MYS70.00-20A	Кронштейн	1	
12	GB70.1-M10X20	Винт с цилиндрической головкой M10X20	9	
13	MYS70.00-17	Резиновый фитинг	1	
14	GB70.1-M8X55	Винт с цилиндрической головкой M8X55	1	
15	GB96-8	Плоская шайба 8, большая	2	
16	MYS70.00-16A	Вентиляционная шторка	1	
17	MYS70. 00-90	Манипулятор	1	
18	MYS70.00-02	Амортизатор	4	
19	GB5783-M12X25	Болт с шестигранной головкой M12x25	4	
20	GB97.1-12	Плоская шайба 12	8	
21	MYS70.04.00-26	Резиновый буфер	1	
22	GB70.1-M10X35	Винт с цилиндрической головкой M10X35	1	
23	GB889-M10	Гайка M10	1	
24	MYS70.00-01	Болт	2	
25	MYS70.00-11	Опорная планшайба	4	
26	MYS70.00-19	Гайка M12	2	
27	GB889-M12	Опорная плита двигателя	4	
28	MYS70. 06.00A	Батарея	1	
29	MYS70. 00. 01	Амортизатор	1	

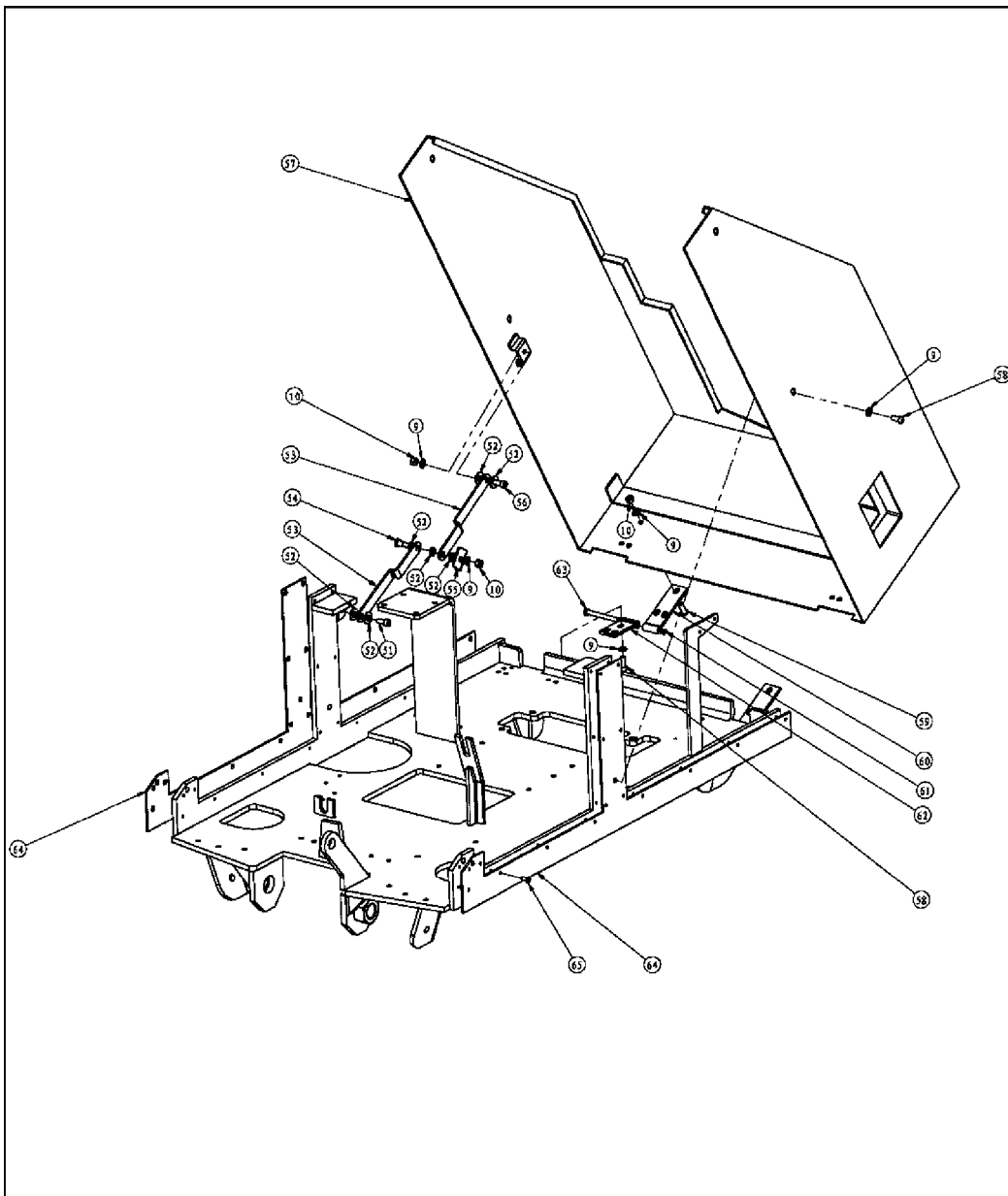
**MDR65 Список деталей В - Механическая передача**



**MDR65 Список деталей В - Механическая передача**

№	ДЕТАЛЬ №	ОПИСАНИЕ	КОЛ-ВО	ПРИМЕЧАНИЕ
30	LD440S	ДВИГАТЕЛЬ LOMBARDINI	1	
31	MYS70-6.34X60	Замок	1	
32	MYS70.00.08	Выхлопная труба	1	
33	MYS70. 02. 03-02A	Переходной фитинг	1	
34	MYS70. 02. 01	Гидравлический бак	1	
35	L41CL	Сцепление	1	
36	MYS70. 02. 03-07A	Переходной фитинг	1	
37	MYS70. 02. 03-04	Винт UNC	4	
12	GB70.1-M10X20	Винт с цилиндрической головкой	4	
6	GB97.1-10	Плоская шайба 10	10	
38	MYS70.02.03-01A	Крышка маховика	1	
39	MYS70-6X36	Замок	1	
40	GB5783-M10X30	Болт с шестигранной головкой		
41.1	MYS70-ZSB	Гидравлический насос	1	
41.2	S4849	Насос с зубчатой передачей	1	
42	MYS70-3X16	Сегментная шпонка	1	
43	MYS70-FY	Вентиляционная шторка	1	
44	MYS70.02.03-09A	Контргайка	1	
20	GB97.1-12	Плоская шайба 12	1	
45	GB70.1-M8X25	Винт с цилиндрической головкой	4	
46	GB93-8	Пружинная шайба 8	4	
9	GB97.1-8	Плоская шайба 8	4	
47	PLC160FD1S81B5	Фильтр	1	
48	12u	Патрон фильтра	1	
49	GB70.1-M10X50	Винт с цилиндрической головкой	4	
50	GB889-M10	Гайка M10	4	

MDR65 Список деталей С - Верхняя рама

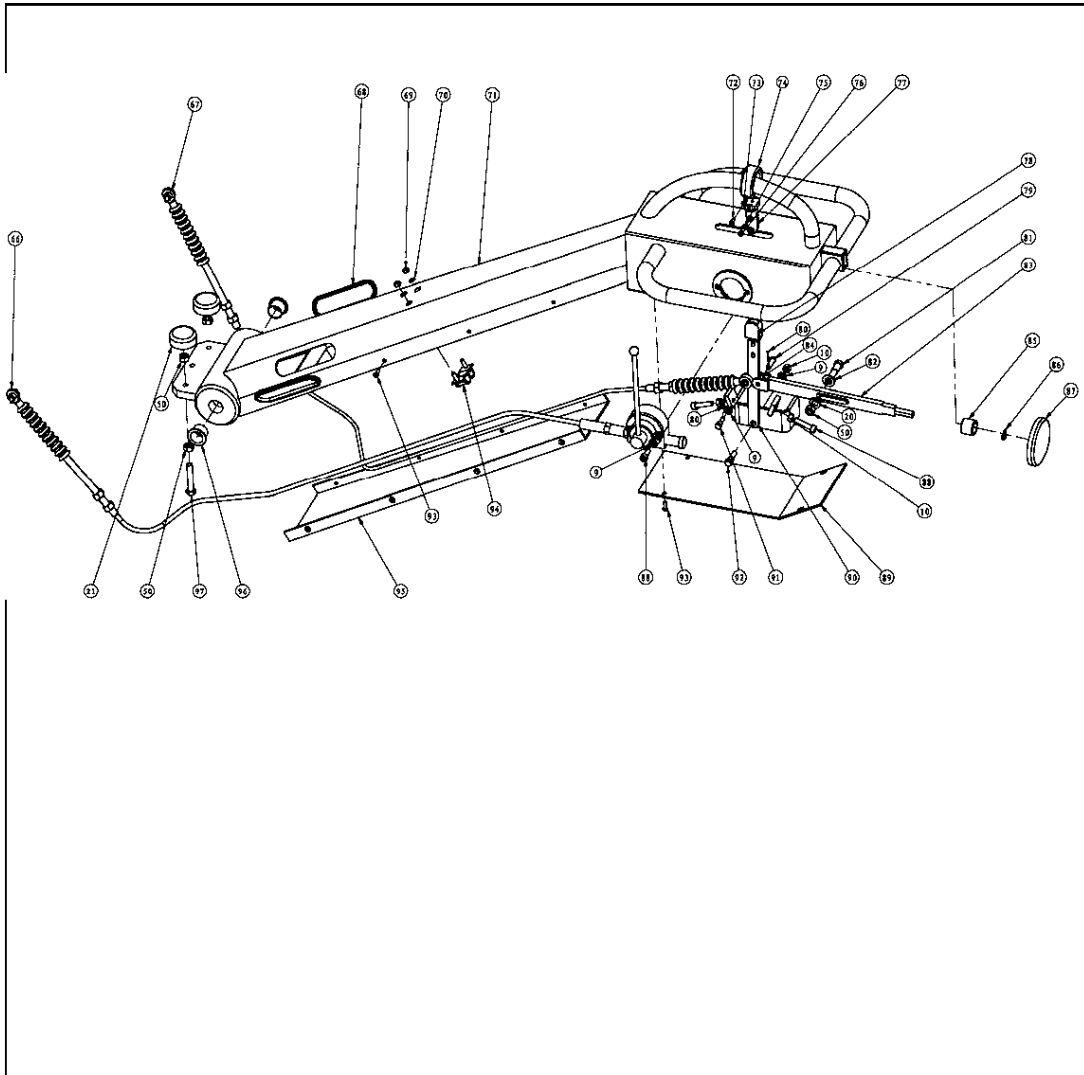


**MDR65 Список деталей С - Верхняя рама**

№	ДЕТАЛЬ №	ОПИСАНИЕ	КОЛ-ВО	ПРИМЕЧАНИЕ
51	MYS70.00.07/2	Болт	1	
52	MYS70.00-05	Шайба	9	
53	MYS70.00-03A	Шатун	2	
54	MYS70.00-06	Болт	1	
55	MYS70.00-04	Кронштейн	1	
9	GB97.1-8	Плоская шайба 8	18	
10	GB889-M8	Гайка М8	8	
56	MYS70.00.07/1	Болт	1	
57	MYS70.00-99A	Панель	1	
58	GB70.2-M8X20	Винт с цилиндрической головкой M8X20	10	
59	GB70.2-M8X25	Винт с цилиндрической головкой M8X25	6	
60	MYS70.00-14/2	Петля, большая	2	
61	GB894.1-8	Стопорное кольцо 8	2	
62	MYS70.00-14/3	Петля, маленькая	2	
63	MYS70.00-14/1	Штырь	2	
64	MYS70.00-12	Боковая панель, левая	1	
	MYS70.00-12	Боковая панель, правая	1	
65	GB/T2673	Винт M5X12	32	



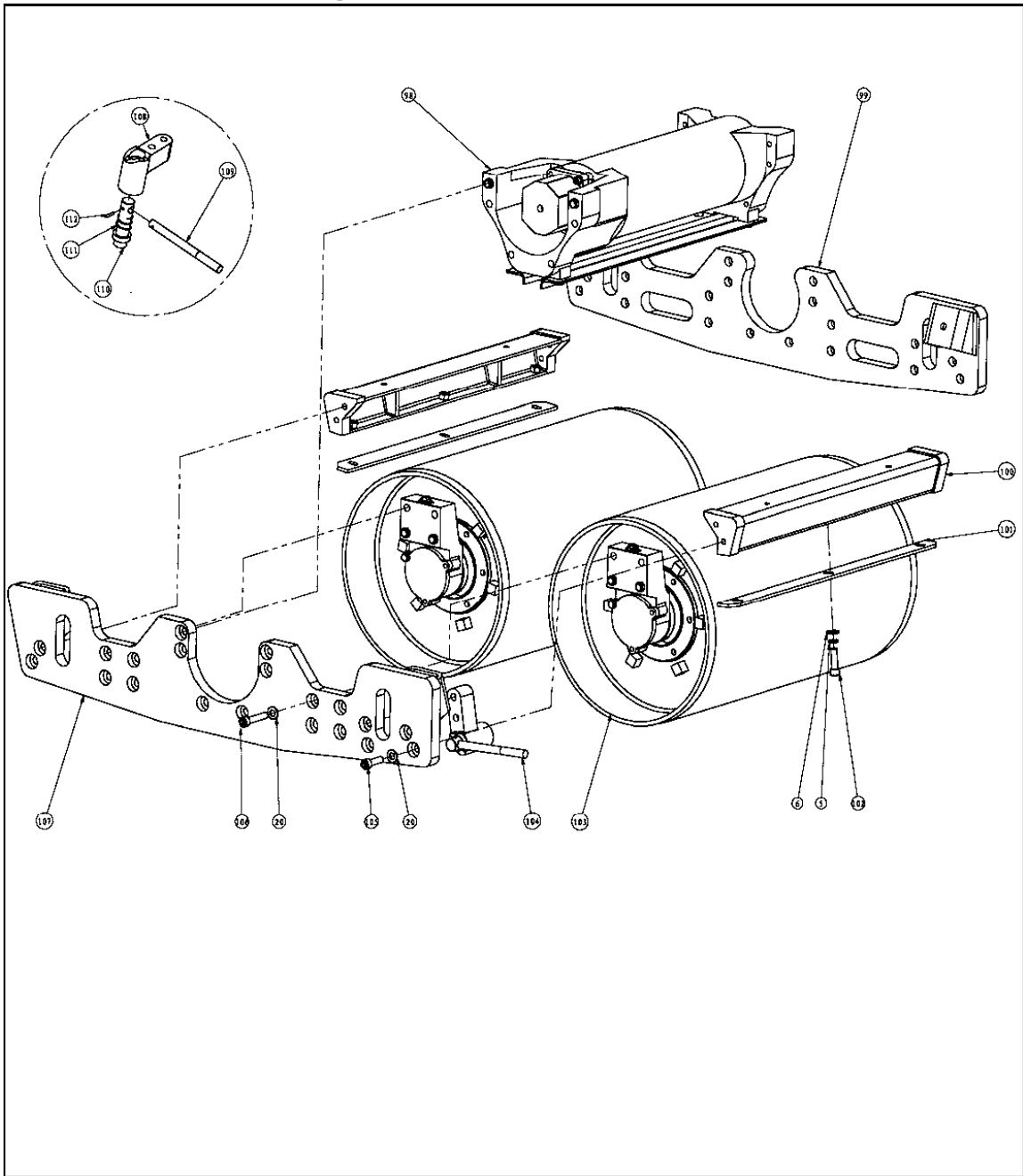
**MDR65** Список деталей D - Ручка CPL



№	ДЕТАЛЬ №	ОПИСАНИЕ	КОЛ-ВО	ПРИМЕЧАНИЕ
66	MYS70.04.00-161	Кабель управления, CPL	1	
67	MYS70.04.00-JZ	Устройство для подавления вибраций, CPL	1	
68	XJT-1	Резиновое кольцо	2	
69	GB889-M6	Гайка М6	2	
70	GB97.1-6	Плоская шайба 6	2	
71	MYS70.09.00-60	Ручка	1	
72	GB70.2-M5X12	Винт с шестигранной головкой M5X12	2	
73	GB93-5	Пружинное кольцо 5	2	
74	MYS70.09.00-14	Кольцо	1	
75	GB93-6	Пружинное кольцо 6	2	
76	GB70.1-M6X20	Винт с цилиндрической головкой M6X20	2	
77	MYS70.09.00-13	Муфта	1	
78	MYS70.09.00-16	Втулка	1	
79	MYS70.09.00-08	Стержень	1	
80	GB119-2X20	Стержень 2X20	2	
81	MYS70.09.00-06	Затвор	1	
82	MYS70.09.00-07	Шайба	1	
20	GB97.1-12	Плоская шайба 12	1	
50	GB889-M10	Гайка М10	5	
83	MYS70.09.00-30	Шатун	1	
84	MYS70.09.00-09	шайба	3	
85	MYS70.09.00-05	Втулка	1	
86	GB955-12	Пружинная шайба 12	1	
87	MYS70.09.00-04	Диск	1	
88	GB70.1-M8X35	Винт с цилиндрической головкой M8X35	4	
10	GB889-M8	Гайка М8	3	
89	MYS70.09.00-02	Крышка	1	
90	MYS70.09.00-12	Штанга толкателя	1	
91	MYS70.09.00-11	Стержень	1	
9	GB97.1-8	Плоская шайба 8	4	
92	MYS70.09.00-03	Затвор	1	
93	GB70.2-M5X16	Винт с цилиндрической головкой M5X16	12	
94	JTHG-014	Хомут Ф14	4	
95	MYS70.09.00-01	Крышка	1	
96	MYS70-25220	Подшипник	2	
97	GB5783-M10X60	Винт с шестигранной головкой M10X60	2	
21	MYS70.04.00-26	Резиновый буфер	2	

**MDR65** Список деталей **D** - Ручка CPL

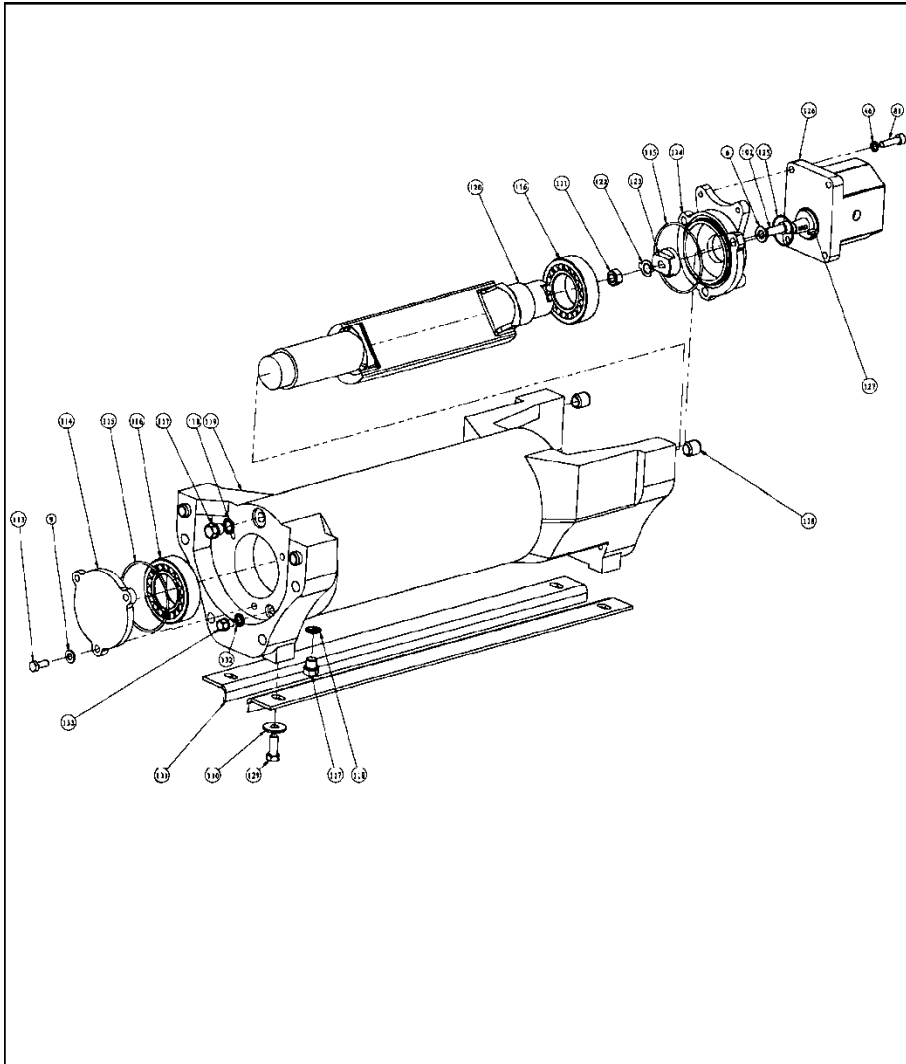
MDR65 Список деталей Е - Нижняя рама



MDR65 Список деталей E - Нижняя рама

№	ДЕТАЛЬ №	ОПИСАНИЕ	КОЛ-ВО	ПРИМЕЧАНИЕ
98	MYS70.01.00A	Эксцентрическое устройство	1	
99	MYS70. 00-40	Боковая панель, правая	1	
100	MYS70.00-30	Балка	2	
101	MYS70.00-13	Скрепер	2	
102	GB70.1-M10X35	Винт с цилиндрической головкой M10X35	6	
5	GB93-10	Пружинная шайба 10	6	
6	GB97.1-10	Плоская шайба 10	6	
103	MYS70.03.00	Каток CPL	2	
104	MYS70. 05. 00A	Стояночный тормоз	1	
105	GB70.1-M12X45	Винт с цилиндрической головкой M12X45	8	
20	GB97.1-12	Плоская шайба 12	38	
106	GB70.1-M12X60	Винт с цилиндрической головкой M12X60	30	
107	MYS70. 00-50	Боковая панель, левая	1	

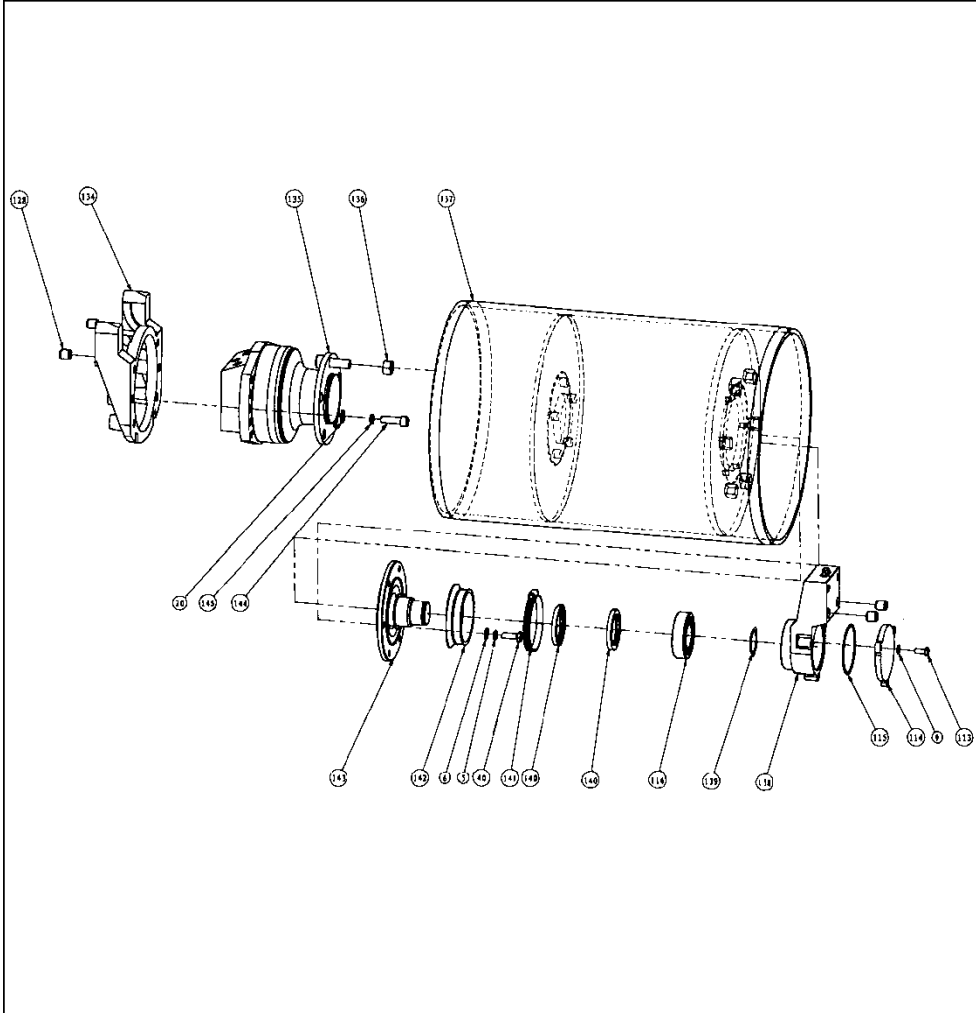
MDR65 Список деталей F - Задающий резонатор CPL



**MDR65 Список деталей F - Задающий резонатор CPL**

№	ДЕТАЛЬ №	ОПИСАНИЕ	КОЛ-ВО	ПРИМЕЧАНИЕ
113	GB5783-M8X20	Винт с шестигранной головкой	3	
9	GB97.1-8	Плоская шайба 8	3	
114	MYS70.03.01-02	Крышка подшипника	1	
115	GB3452-87.5X2.65	Уплотнительное кольцо	2	
116	MYS70-7XGG2C	Подшипник	2	
117	JB-ZQ4450-M14X1.5	Винтовая пробка M14X1.5	2	
118	JB982-14	Уплотнительная шайба 14	2	
119	MYS70.01.00-03	Корпус задающего резонатора	1	
120	MYS70.01.00-04	Вал задающего резонатора	1	
121	MYS70-M12X1.25	Гайка M12X1.25	1	
122	MYS70-ZDDQ-12	Шайба	1	
123	MYS70.02.02-01	Муфта	1	
124	MYS70.01.00-05	Кронштейн	1	
6	GB97.1-10	Плоская шайба 10	3	
102	GB70.1-M10X30	Винт M10x	30 3	
125	GB3452-36.5X1.8	Уплотнительное кольцо	1	
126	MYS70-2DMD	Гидродвигатель	1	
46	GB93-8	Пружинная шайба 8	4	
88	GB70.1-M8X35	Винт с цилиндрической головкой	54	
127	MYS70-ZDMD-BYJ	Полукруглая шпонка	1	
128	MYS70.03.01-05	Сальник	4	
129	GB5783-M10X25	Винт с шестигранной головкой	4	
130	GB96-10	Плоская шайба 10, большая	4	
131	MYS70.01.01-01	Скрепер	2	
132	JB982-10	Уплотнительная шайба 10	3	
133	JB-ZQ4450-M10X1.5	Резьбовая заглушка M10x1.5	1	

MDR65 Список деталей G - Каток CPL

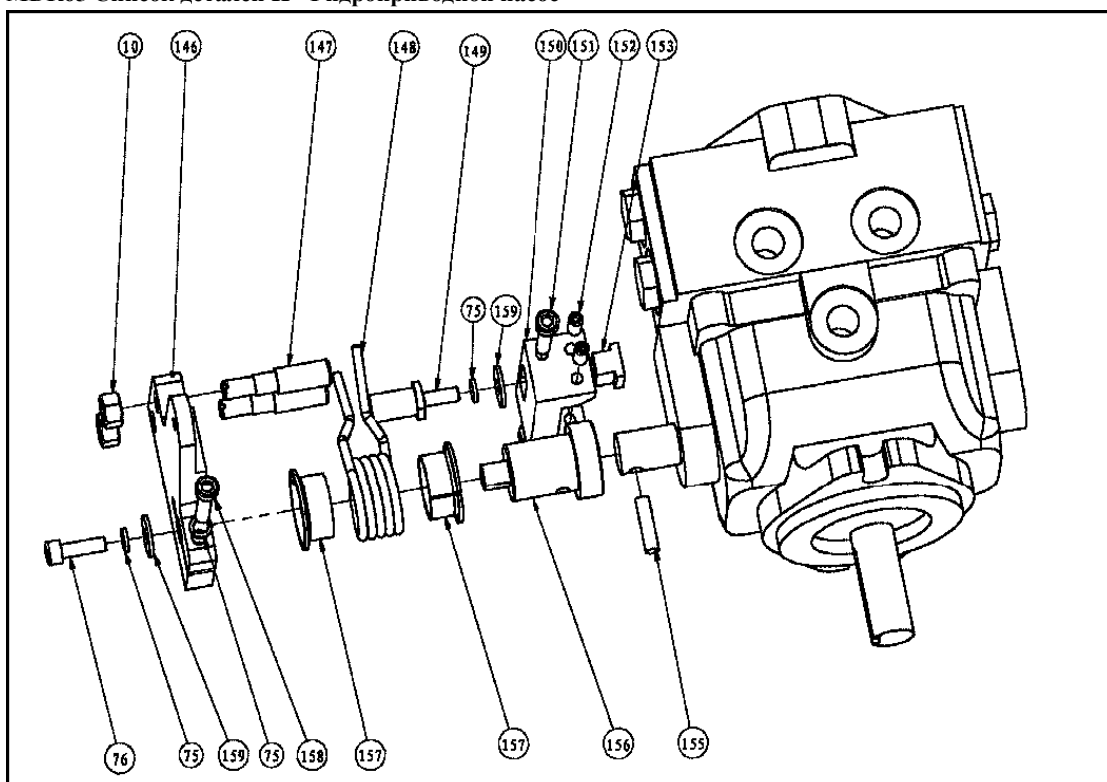


**MDR65 Список деталей G - Каток CPL**

№	ДЕТАЛЬ №	ОПИСАНИЕ	КОЛ-ВО	ПРИМЕЧАНИЕ
128	MYS70.03.01-05	Сальник	12	
134	MYS70.03.02-01A	Кронштейн	2	
135	MYS70-X2MD	Гидродвигатель	2	
136	MYS70-X2MD-M14X1.5	Гайка M14X1.5	5	
137	MYS70.03.10	Каток	2	
113	GB5783-M8X20	Винт с шестигранной головкой	3	
9	GB97.1-8	Плоская шайба 8	3	
114	MYS70.03.01-02	Крышка подшипника	3	
115	GB3452.1-87.5X2.65	Уплотнительное кольцо 87.5X2.65	1	
138	MYS70.03.01-01A	Кронштейн для подшипника	2	
139	GB894.1-45	Стопорное кольцо 45	2	
116	MYS70-TXG22C	Подшипник	1	
140	GB13871-55X75X8	Уплотнительная шайба 55X75X8	4	
141	DSHG-0102	Хомут 0102	2	
40	GB5783-M10X30	Винт с шестигранной головкой	6	
5	GB93-10	Пружинная шайба 10	6	
6	GB97.1-10	Плоская шайба 10	6	
142	MYS70.03.01-03A	Защитный кожух	2	
143	MYS70.03.01-04	Вал катка	2	
144	GB70.1-M12X50	Винт с цилиндрической головкой	6	
145	GB93-12	Пружинная шайба 12	6	
20	GB97.1-12	Плоская шайба 12	6	



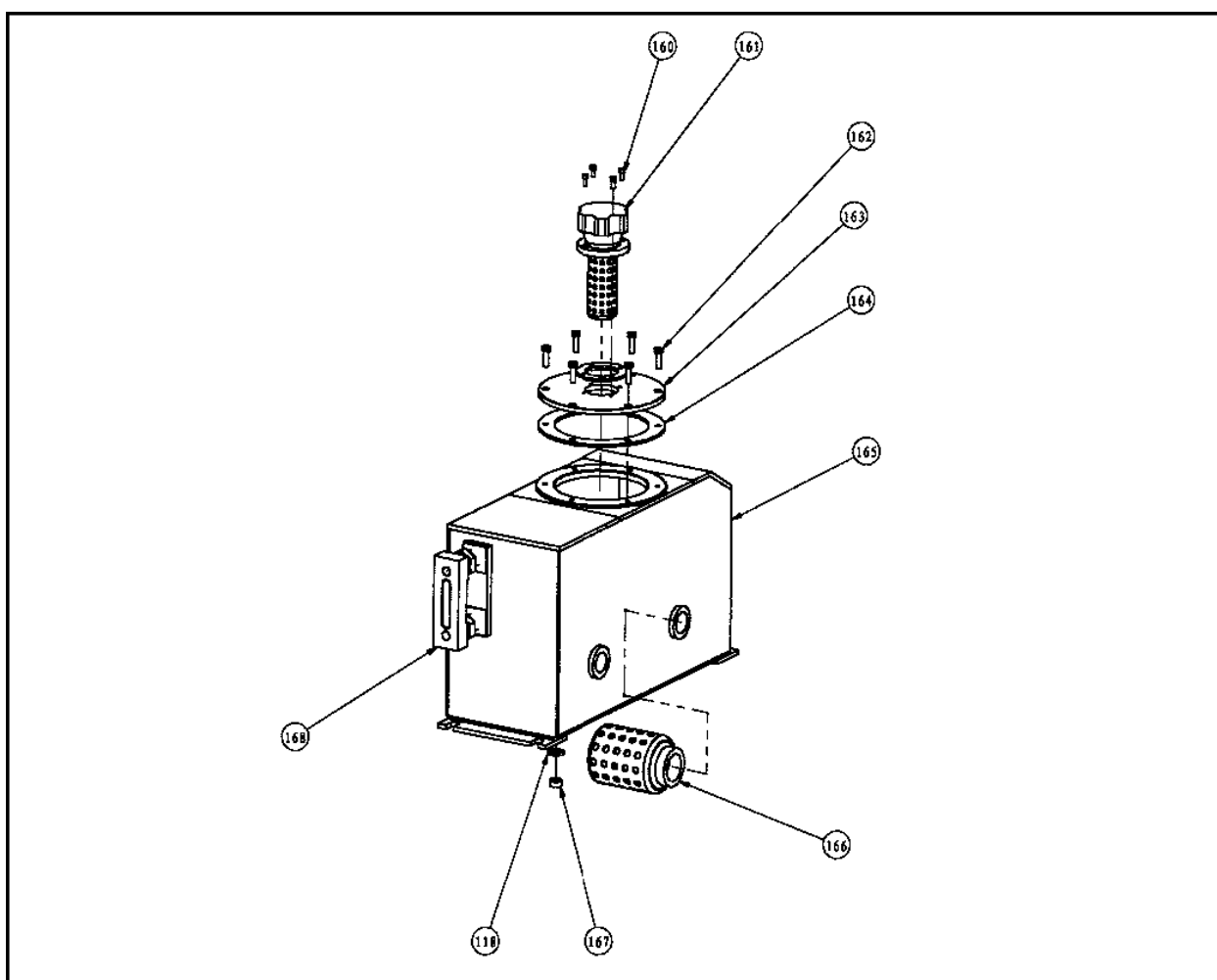
MDR65 Список деталей Н - Гидроприводной насос



**MDR65 Список деталей Н - Гидроприводной насос**

№	ДЕТАЛЬ №	ОПИСАНИЕ	КОЛ-ВО	ПРИМЕЧАНИЕ
10	GB889-M8	Гайка М8	2	
146	MYS70.02.04-08A	Кронштейн, работающая на кручение	1	
147	MYS70.02.04-04A	Подпорка	2	
148	MYS70.02.04-07B	Работающая на кручение пружина	1	
149	MYS70.02.04-03A	Опорный вал	1	
150	MYS70.02.04-01B	Кронштейн	1	
151	GB70.1-M6X30	Винт с цилиндрической головкой	2	
152	GB78-M6X16	Стопорный болт М6Х16	4	
153	MYS70.02.04-02	Гайка	1	
155	GB879-6X24	Цилиндрический стержень 6X24	1	
156	MYS70.02.04-05A	Муфта	1	
157	MYS70-25120	Подшипник	2	
158	GB70.1-M6X35	Винт с цилиндрической головкой	1	
75	GB93-6	Пружинное кольцо 6	3	
76	GB70.1-M6X20	Винт с цилиндрической головкой	1	
159	GB96-6	Плоская шайба 6, большая	2	

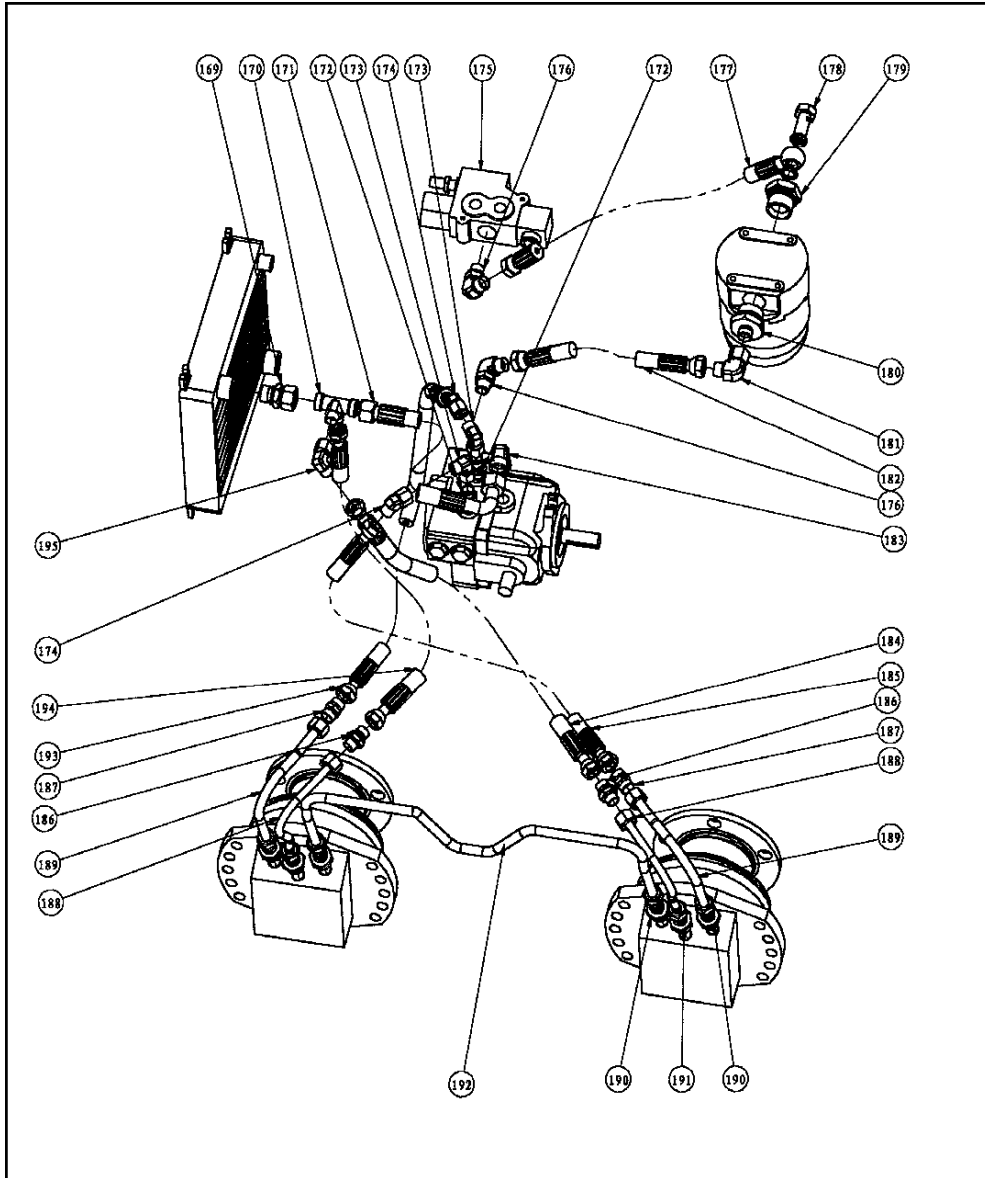
MDR65 Список деталей I - Гидравлический бак



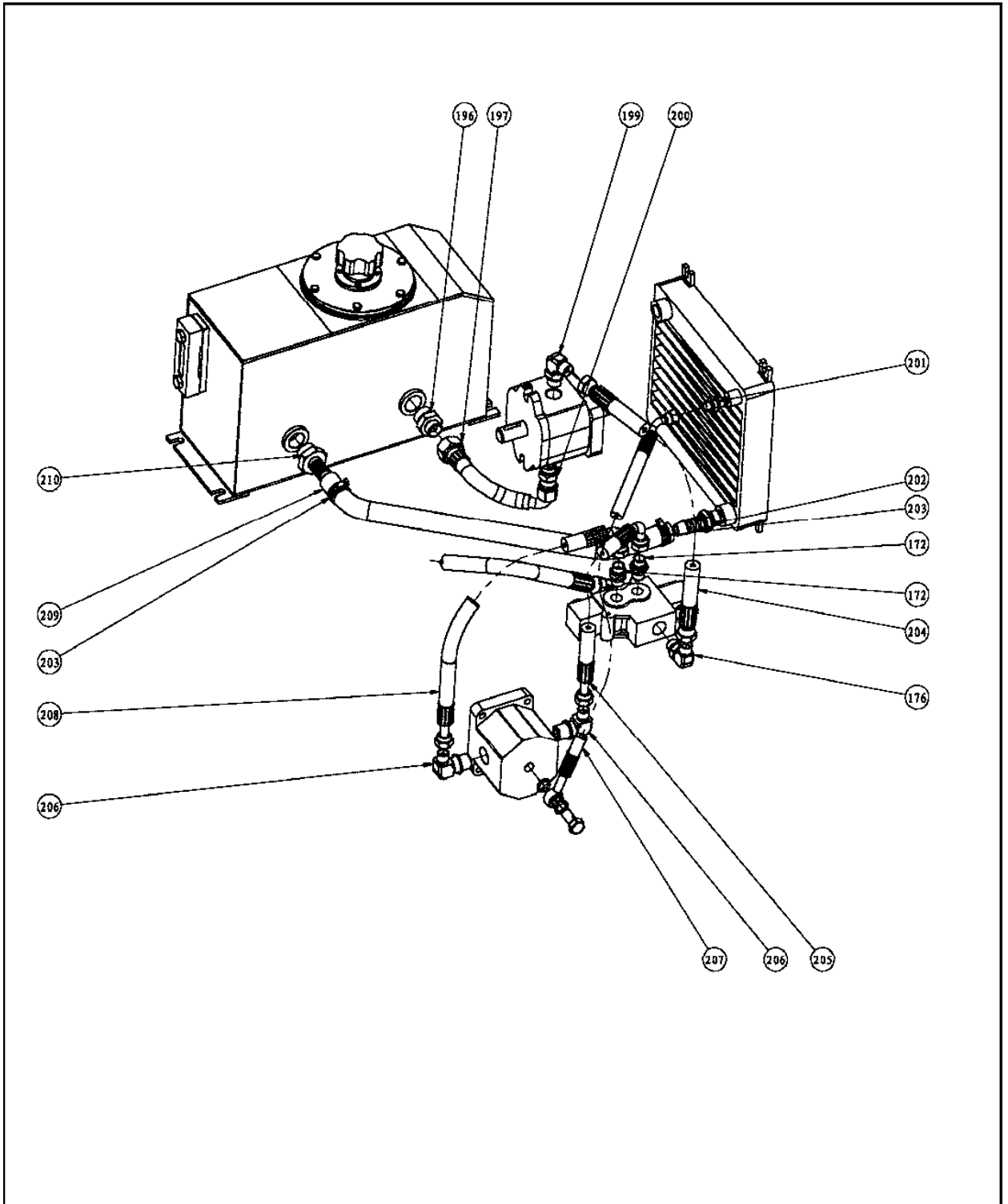
**MDR65 Список деталей I - Гидравлический бак**

№	ДЕТАЛЬ №	ОПИСАНИЕ	КОЛ-ВО	ПРИМЕЧАНИЕ
160	GB70.1-M4X10	Винт с цилиндрической головкой M4X10	4	
161	EF1-25	Воздушный фильтр	1	
162	GB5783-M6X20	Винт с шестигранной головкой M6X20	6	
163	MSF70.02.01-01	Обшивочный корпус	1	
164	MYS70.02.01-02	Прокладка	1	
165	MYS70.02.10	Гидравлический бак	1	
166	WU-63X100-J	Фильтр	1	
167	JB-T1000-M14X1.5	Болт M14X1.5	3	
118	JB982-14	Уплотнительная шайба 14	1	
168	YWZ1-80T	Термометр, гидравлический	1	

MDR65 Список деталей J - Система гидравлических шлангов



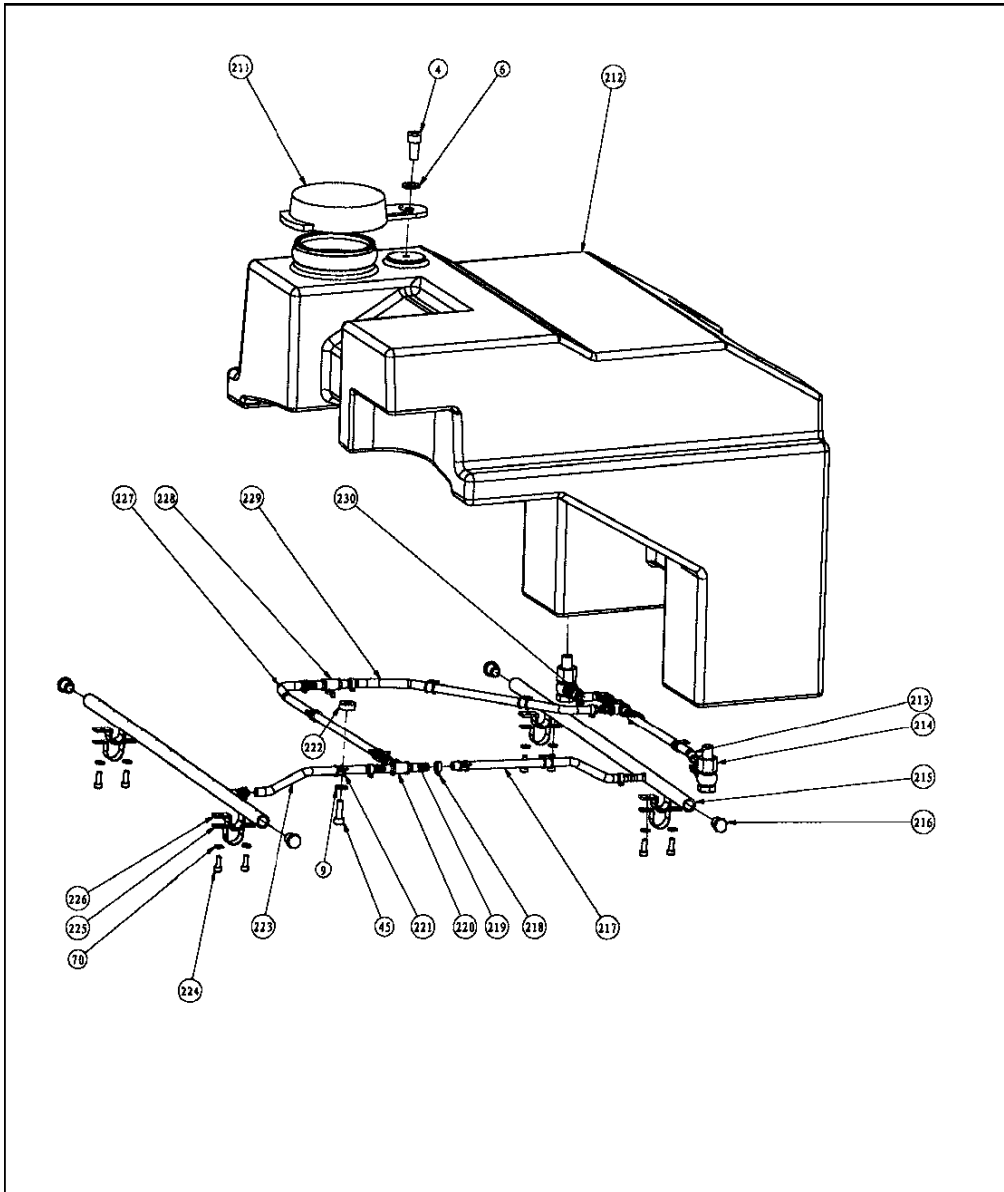
MDR65 Список деталей К - Система гидравлических шлангов



**MDR65 Список деталей J & K - Система гидравлических шлангов**

№	ДЕТАЛЬ №	ОПИСАНИЕ	КОЛ-ВО	ПРИМЕЧАНИЕ
175	BDL2-E40L	Клапан	1	
169	MYS70. 02.13-04	Разъем	1	Сливной шланг CPL, гидравлический насос
170	MYS70. 02.13-03	Соединительное устройство	1	
171	MYS70. 02.13	Гидравлический шланг	1	
183	MYS70. 02.13-01	Разъем	1	Гидравлический шланг CPL
172	MYS70. 02. 11-05	Разъем	2	
173	MYS70. 02. 11-04	Угольник 90	2	
174	MYS70. 02. 11-03	Угольник 45	2	
185	MYS70. 02. 11	Гидравлический шланг	1	
187	MYS70. 02. 11-06	Угольник	2	
189	MYS70. 02. 11-07	Гидравлический шланг	2	
176	MYS70.02.07-02	Угольник 90	2	Гидравлический шланг CPL, Фильтр
177	MYS70. 02.08A	Гидравлический шланг	1	
178	MYS70.02.08-02	Болт	1	Шланг CPL, гидравлический насос
179	MYS70.02.08-03	Разъем	1	
176	MYS70.02.07-02	Угольник 90	2	
180	MYS70.02.09-01	Разъем	1	
181	MYS70.02.09-03	Угольник	1	
182	MYS70.02.09A	Гидравлический шланг	1	Сливной шланг CPL, Гидродвигатель
184	MYS70. 02.14A	Гидравлический шланг	1	
186	MYS70. 02.14A-04	Угольник	2	
188	MYS70. 02.14A-05	Гидравлический шланг	2	
191	MYS70. 02.14-01	Разъем	2	
195	MYS70. 02.14B-04	Угольник 90	1	
173	MYS70. 02. 11-04	Угольник 90	2	Гидравлический шланг CPL
174	MYS70. 02. 11-03	Угольник 45	2	
187	MYS70. 02. 11-06	Угольник	2	
189	MYS70. 02. 11-07	Гидравлический шланг	2	
193	MYS70. 02. 11	гидравлический шланг	1	
190	MYS70. 02. 12-01	Разъем	4	Гидравлический шланг CPL
192	MYS70. 02.12A	Гидравлические трубы	1	
186	MYS70. 02.14A-04	Разъем	2	Сливной шланг CPL, Гидродвигатель
188	MYS70. 02.14A-05	Гидравлический шланг	2	
194	MYS70. 02.14C	Гидравлический шланг	1	
196	MYS70. 02.06-01A	Шланговый фитинг	1	Гидравлический шланг CPL
197	MYS70. 02.06A	Гидравлический шланг	1	
200	MYS70. 02.06-02A	Разъем	1	Шланг CPL, гидравлический насос
176	MYS70.02.07-02	Угольник 90	1	
199	MYS70. 02.07-01	Разъем	1	
204	MYS70. 02.07	Гидравлический шланг	1	Шланг CPL, гидравлический бак
201	MYS70. 02.17-01	Разъем	1	
202	MYS70.02.18-01	Шланговый фитинг	1	
203	DF1006	Хомут 020-32	2	
209	MYS70.02.18	Гидравлический шланг	1	
210	MYS70.02.18-02	Шланговый фитинг	1	
201	MYS70. 02.17-01	Разъем	1	Шланг CPL, Гидродвигатель
205	MYS70. 02. 15/2	Гидравлический шланг	1	
206	MYS70. 02. 15-01	Разъем	2	
201	MYS70. 02.17-01	Разъем	1	Шланг CPL, Гидродвигатель
207	MYS70. 02.17A	Гидравлический шланг	1	
206	MYS70. 02. 15-01	Разъем	2	Шланг CPL, Гидродвигатель
208	MYS70. 02. 15/1	Гидравлический шланг	1	

**MDR65 Список деталей L - Спринклерная система**





**MDR65 Список деталей L - Спринклерная система**

№	ДЕТАЛЬ №	ОПИСАНИЕ	КОЛ-ВО	ПРИМЕЧАНИЕ
211	MYS70.06.00-02	Крышка водяного бака	1	
4	GB70.1-M10X25	Винт с цилиндрической головкой	1	
6	GB97.1-10	Плоская шайба 10	1	
212	MYS70.06.00-30	Водяной бак	1	
213	JG-1	Нейлоновый шланг 1	1	
214	MYS70.06.01	Разъем	2	
215	MYS70.06.00-10A	Труба	2	
216	MYS70.06.00-05	Пробка	4	
217	JG-2	Нейлоновый шланг 2	1	
218	DSHG-16/27	Хомут 16/27	12	
219	SJT-1/2"	Фитинг, наружный	8	
220	STGJT-1/2"	Фитинг, внутренний	2	
221	JTHG-020	Хомут 020	12	
45	GB70.1-M8X25	Винт с цилиндрической головкой	12	
9	GB97.1-8	Плоская шайба 8	12	
222	MYS70.06.00-07A	Нейлоновая шайба	12	
223	JG-3	Нейлоновый шланг 3	1	
224	GB70.1-M6X16	Винт с цилиндрической головкой	8	
70	GB97.1-6	Плоская шайба 6	8	
225	UXJ-024	Хомут 024	4	
226	MYS70.06.00-06	Резиновый коврик	4	
227	JG-4	Нейлоновый шланг 4	1	
228	SF-1/2"	Фитинг, внутренний	1	
229	JG-5	Нейлоновый шланг 5	1	
230	JG-6	Нейлоновый шланг 6	1	