



MASALTA®

СПИСОК ДЕТАЛЕЙ ОДНОБАРАБАННЫЙ ВИБРАЦИОННЫЙ ДОРОЖНЫЙ КАТОК MSR58 SERIES



MASALTA
ЧЕСТНАЯ ТЕХНИКА
ТЕХНОПРОФИ

ООО «Техно Профи»

ИНН: 760 209 18 19

КПП: 760 201 001

Банк: ОАО Банк «Открытие» г.Москва

БИК: 044 585 297

К/счет: 301 018 105 000 000 002 97

Расч. счет: 407 028 103 870 000 183 40

150044, Ярославль

Ленинградский проспект, 33

Офис 304

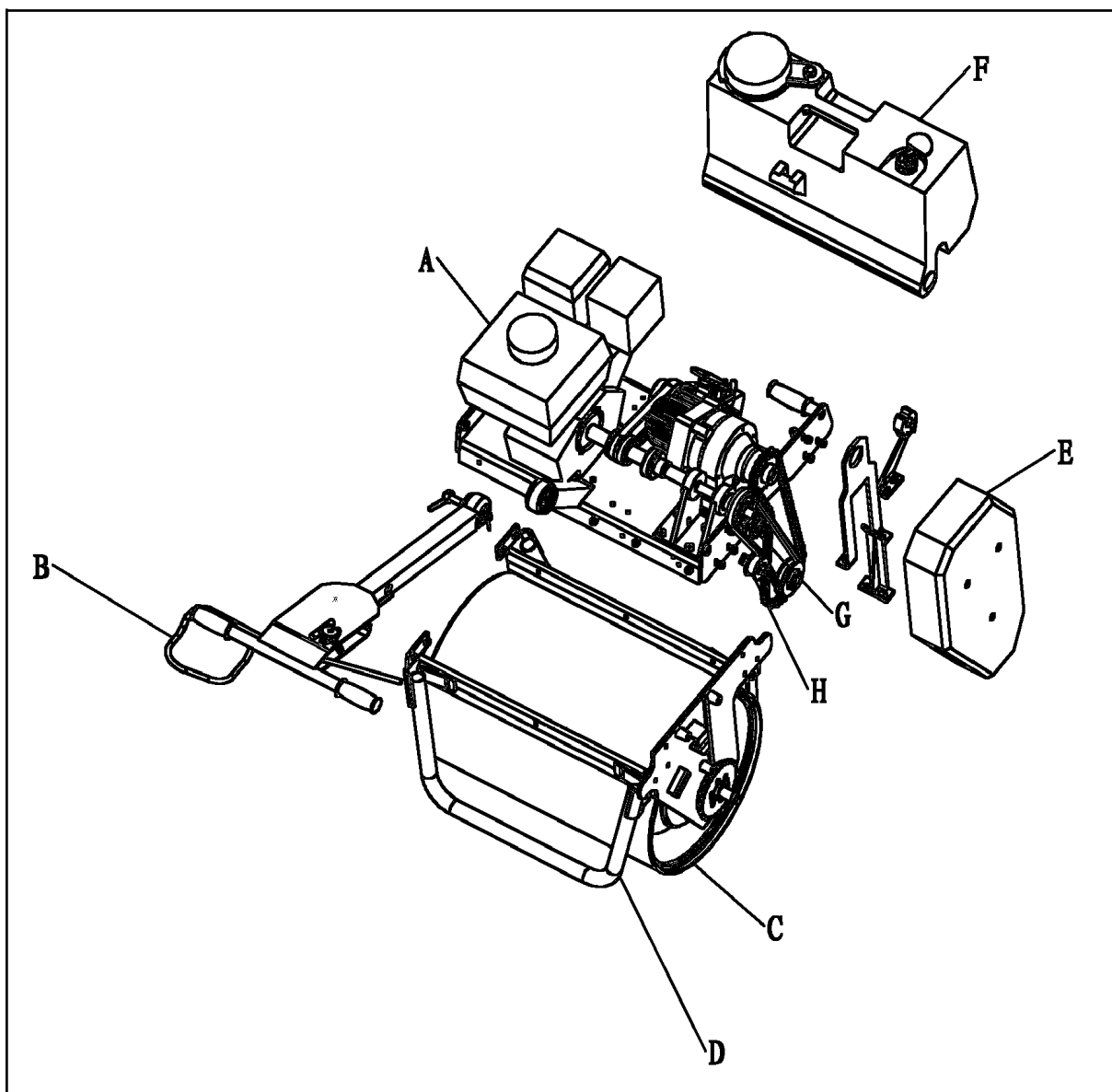
Тел.: (4852) 58 78 58

8 800 700 16 56

www.masalta.pro

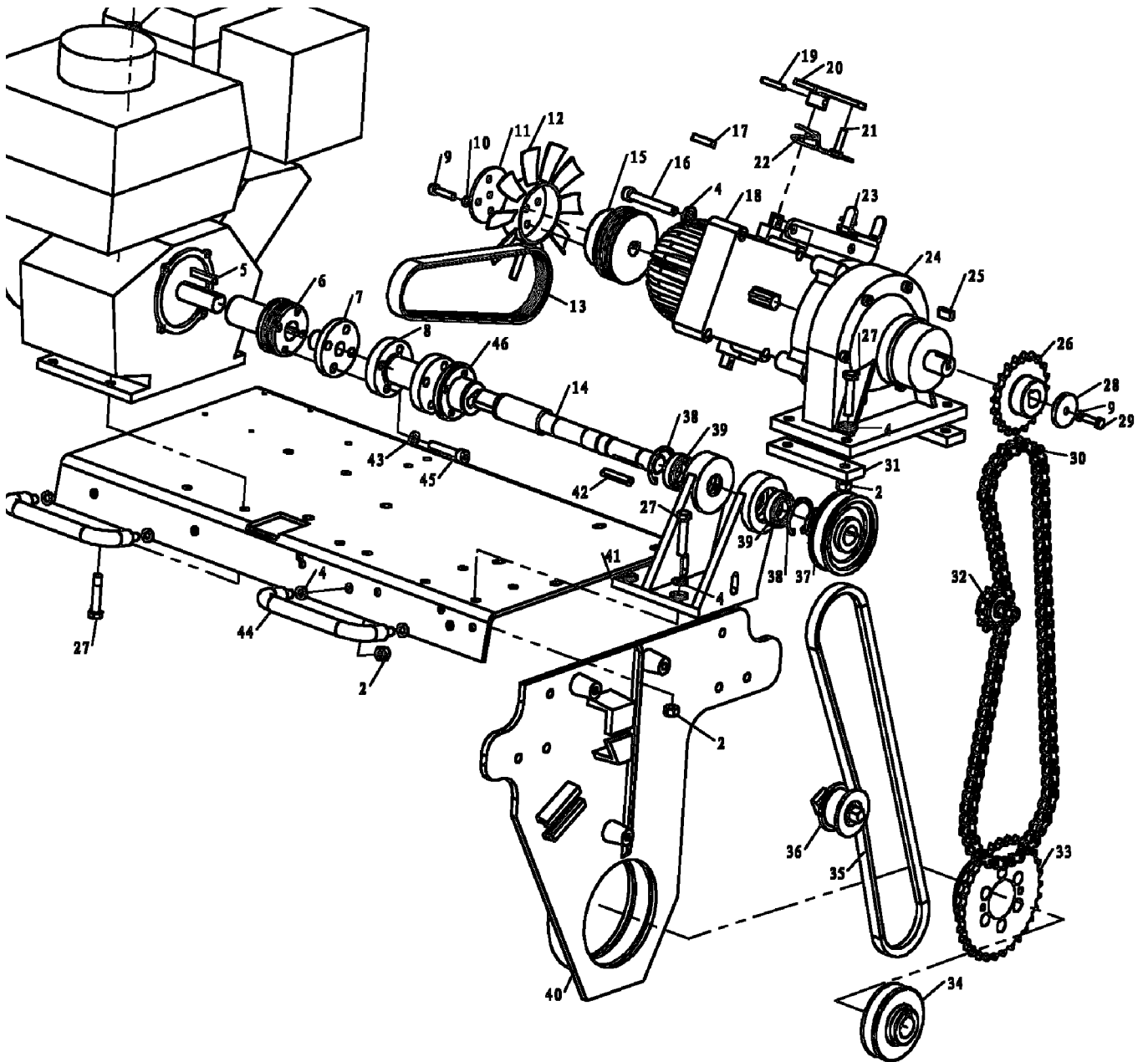
www.technoprofy.ru

ОСНОВНАЯ СБОРКА



КОД №	ОПИСАНИЕ	КОЛ-ВО	ПРИМ.
A	МЕХАНИЧЕСКИЙ ПРИВОД	1	
B	РУЧКА УПРАВЛЕНИЯ И ПЛИТА ОСНОВАНИЯ	1	
C	БАРАБАН	1	
D	НИЖНЯЯ РАМА	1	
E	ЗАЩИТНАЯ КРЫШКА	1	
F	ВОДЯНОЙ БАК В СБОРЕ	1	
G	УСТРОЙСТВО НАТЯЖЕНИЯ ЦЕПИ	1	
H	УСТРОЙСТВО НАТЯЖЕНИЯ РЕМНЯ	1	

MSR58 СПИСОК ДЕТАЛЕЙ А — МЕХАНИЧЕСКАЯ ПЕРЕДАЧА

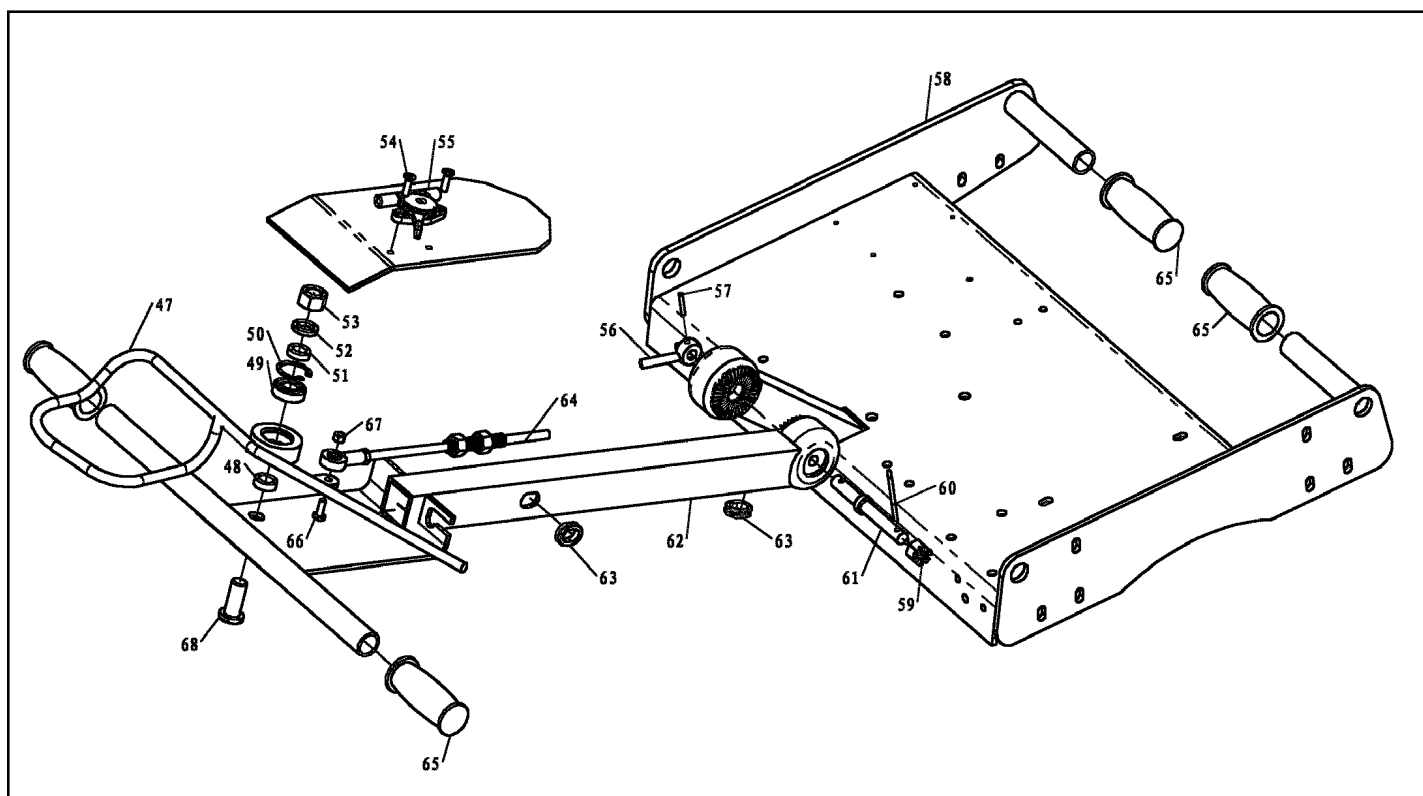


MSR58 СПИСОК ДЕТАЛЕЙ А — МЕХАНИЧЕСКАЯ ПЕРЕДАЧА

ПОЗ. №	ДЕТАЛЬ №	ОПИСАНИЕ	КОЛ-ВО	ПРИМ.
1		ДВИГАТЕЛЬ	1	
2	GB889-M8	ГАЙКА M8	16	
4	GB97.2-8	ПЛОСКАЯ ШАЙБА 8	16	
5	GB1096-5X35	КЛИН 5X35	1	
6	MYZSK180.00.01.03	ШКИВ	1	
7	MYZSK180.00.01.02	КОМПРЕССИРУЮЩАЯ ПЛАСТИНА	1	
8	MYZSK180.00.01.24	ШАТУН	1	
9	GB70.1-M6X25	ВИНТ С ГОЛОВКОЙ ПОД ТОРЦЕВОЙ КЛЮЧ M6X25	5	
10	GB93-6	ПРУЖИННАЯ ШАЙБА 6	6	
11	MYZSK180.00.01.05	ПРЕСС-ШАЙБА	1	
12	MYZSK180.00.01.2	ВЕНТИЛЯТОР	1	
13	MYZSK180.DQPD	V-ОБРАЗНЫЙ МИКРОРЕМЕНЬ	1	
14	MYZSK180.00.01.09	ВЕДУЩИЙ ВАЛ	1	
15	MYZSK180.00.01.19	ШКИВ	1	
16	GB70.1-M8X60	ВИНТ С ГОЛОВКОЙ ПОД	4	
17	GB1096-5X30	КЛИН 5X30	1	
18	MYZSK180.CDDY	ПРИВОД	1	
19	GB879.2	ШТОК ЦИЛИНДРА	1	
20	MYZSK180.00.01.21	РУЧКА УПРАВЛЕНИЯ	1	
21	MYZSK180.00.01.23	ВАЛ	1	
22	MYZSK180.00.01.08	ТОРСИОННАЯ ПРУЖИНА	1	
23	MYZSK180.00.01.22	ФИКСАТОР	1	
24	MYZSK180.JSQ	ТОРМОЗ	1	
25	GB1096-6X20	КЛИН 6X20	1	
26	MYZSK180.00.01.15	МАЛАЯ ШЕСТЕРНЯ	1	
27	GB5780-M8X45	БОЛТ M8X45	12	
28	MYZSK180.00.01.28	ПРЕСС-ШАЙБА	1	
29	GB5780-M6X20	БОЛТ M6X20	1	
30	MYZSK180.LT	ЦЕПЬ	1	
31	MYZSK180.00.01.17	ВКЛАДКА	2	
32	MYZSK180.00.01.20	УСТРОЙСТВО НАТЯЖЕНИЯ ЦЕПИ	1	
33	MYZSK180.00.02.09	БОЛЬШАЯ ШЕСТЕРНЯ	1	
34	MYZSK180.00.02.10	МАЛЫЙ ШКИВ	1	
35	GB11544-1030	V-ОБРАЗНЫЙ РЕМЕНЬ	1	
36	MYZSK180.00.01.18	УСТРОЙСТВО НАТЯЖЕНИЯ	1	
37	MYZSK180.00.01.29	СЦЕПЛЕНИЕ	1	
38	GB893.1-037	СТОПОРНОЕ КОЛЬЦО Ф37	2	
39	MYZSK180.ZC-4	ПОДШИПНИК	2	
40	MYZSK180.00.02.08	ПРАВЫЙ КРОНШТЕЙН	1	
41	MYZSK180.00.01.10	КОРПУС ПОДШИПНИКА	1	
42	GB1096-5X40	КЛИН 5X40	1	
43	GB97.2-6	ПЛОСКАЯ ШАЙБА 6	8	

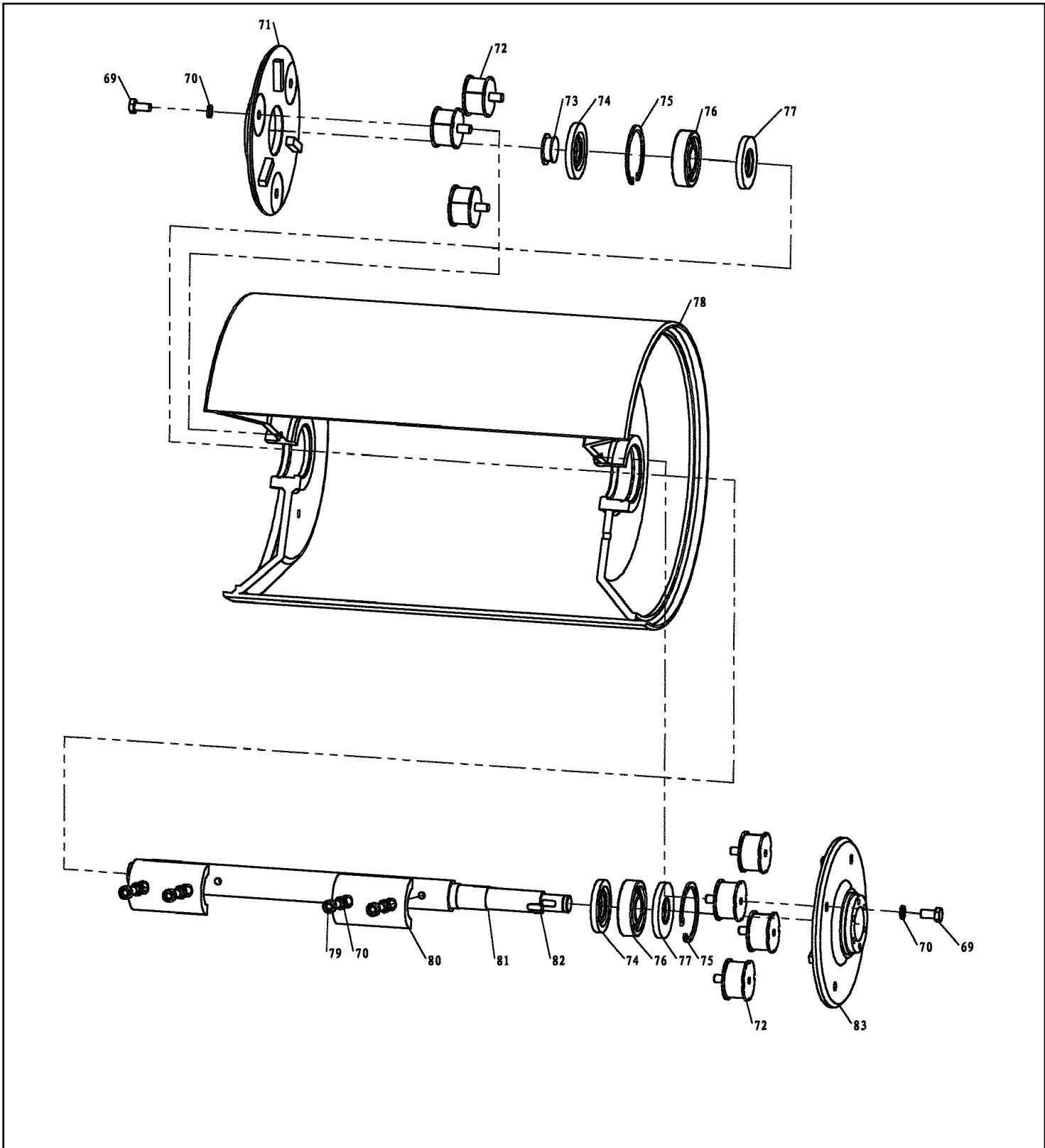
44	A73E6-42362	ПОДЪЕМНАЯ ПРОУШИНА	2	
45	GB70.1-M6X40	ВИНТ С ШЕСТИГРАННОЙ ГОЛОВКОЙ M6X40	8	
46	MYZSK180.00.01.27	ФЛАНЕЦ	1	

MSR58 СПИСОК ДЕТАЛЕЙ В — РУЧКА И ПЛИТА ОСНОВАНИЯ



ПОЗ. №	ДЕТАЛЬ №	ОПИСАНИЕ	КОЛ-ВО	ПРИМ.
47	MYZSK180.00.03-01	РЫЧАГ УПРАВЛЕНИЯ	1	
48	MYZSK180.00.03-05	ПРОКЛАДКА	1	
49	MYZSK180.ZC-5	ПОДШИПНИК	1	
50	GB493.1-032	СТОПОРНОЕ КОЛЬЦО Ф32	1	
51	MYZSK180.00.03-06	ПРОКЛАДКА	1	
52	GB93-16	ПРУЖИННАЯ ШАЙБА 16	1	
53	GB889-M16	ГАЙКА M16	1	
54	GB819.1-M6X20	ВИНТ M6X20	2	
55	YK1D-060DF1490H035	РЫЧАГ ДРОССЕЛЯ В СБОРЕ	1	
56	JB270.8-M12X80	РЫЧАГ	1	
57	GB879-04X25	ШТИФТ	1	
58	MYZSK180.00.01	ПЛИТА ОСНОВАНИЯ	1	
59	GB6180-M12	ГАЙКА M12	1	
60	GB91-4X50	ШТИФТ	1	
61	MYZSK180.00.03-07	БОЛТ	1	
62	MYZSK180.00.03-02.4	РУЧКА	1	
63	MYZSK180.00.03.08	ЗАЩИТНАЯ ГИЛЬЗА	2	
64	080BB1010H040	ВАЛ	1	
65	MG12-0731	РЕЗИНОВАЯ ОБОЛОЧКА	4	
66	MYZSK180.00.03-3	ШТИФТ	1	
67	GB889-M6	ГАЙКА M6	1	
68	MYZSK180.00.03-04	ВАЛ	1	

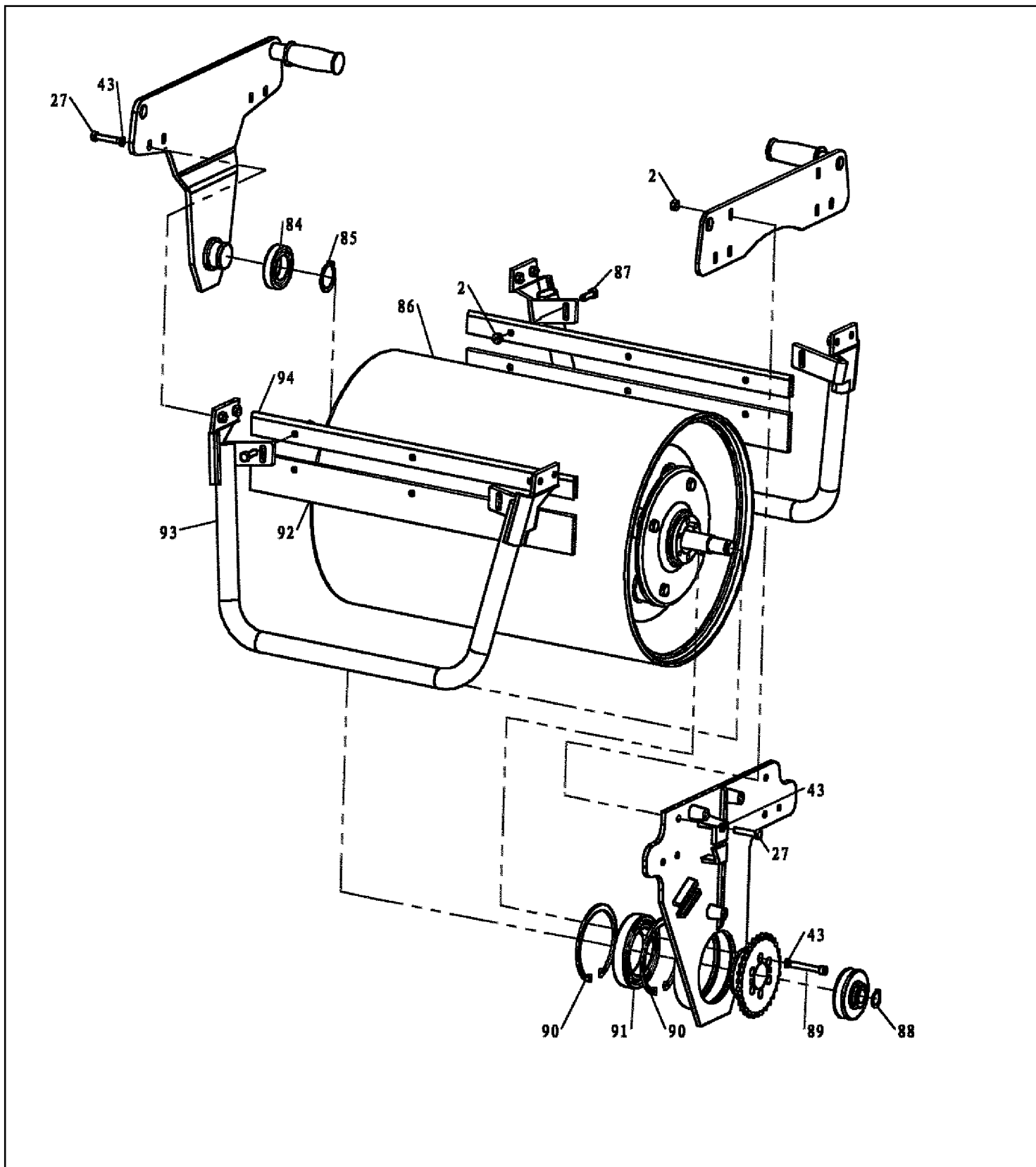
MSR58 СПИСОК ДЕТАЛЕЙ С — БАРАБАН



MSR58 СПИСОК ДЕТАЛЕЙ С — БАРАБАН

ПОЗ. №	ДЕТАЛЬ №	ОПИСАНИЕ	КОЛ-ВО	ПРИМ.
69	GB5780-M10X20	БОЛТ M10X20	7	
70	GB93-10	ПРУЖИННАЯ ШАЙБА 10	11	
71	MYZSK180.00.02.02	ЛЕВЫЙ РАСТРУБ	1	
72	MYD170.02.06	ДЕМПФЕР ПОГЛОЩЕНИЯ КОЛЕБАНИЙ	7	
73	MYD170.00.02.03	КОНЦЕВОЙ РАСТРУБ	1	
74	GB13871-72X30X8	УПЛОТНИТЕЛЬНАЯ ШАЙБА	2	
75	GB493.1-072	СТОПОРНОЕ КОЛЬЦО Ф72	2	
76	MYZSK180.ZC-3	ПОДШИПНИК	2	
77	MYD170.MFQ-1	УПЛОТНИТЕЛЬНАЯ ШАЙБА	2	
78	MYZSK180.00.02.01	БАРАБАН	1	
79	GB70.1-M10X30	ВИНТ С ГОЛОВКОЙ ПОД ТОРЦЕВОЙ КЛЮЧ M10X30	4	
80	MYZSK180.00.02.04	РАЗБАЛАНСИРОВКА ВЕСА	2	
81	MYZSK180.00.02.05	ВАЛ	1	
82	GB1096-M8X20	КЛИН 8X20	1	
83	MYZSK180.00.02.07	ПРАВЫЙ РАСТРУБ	1	

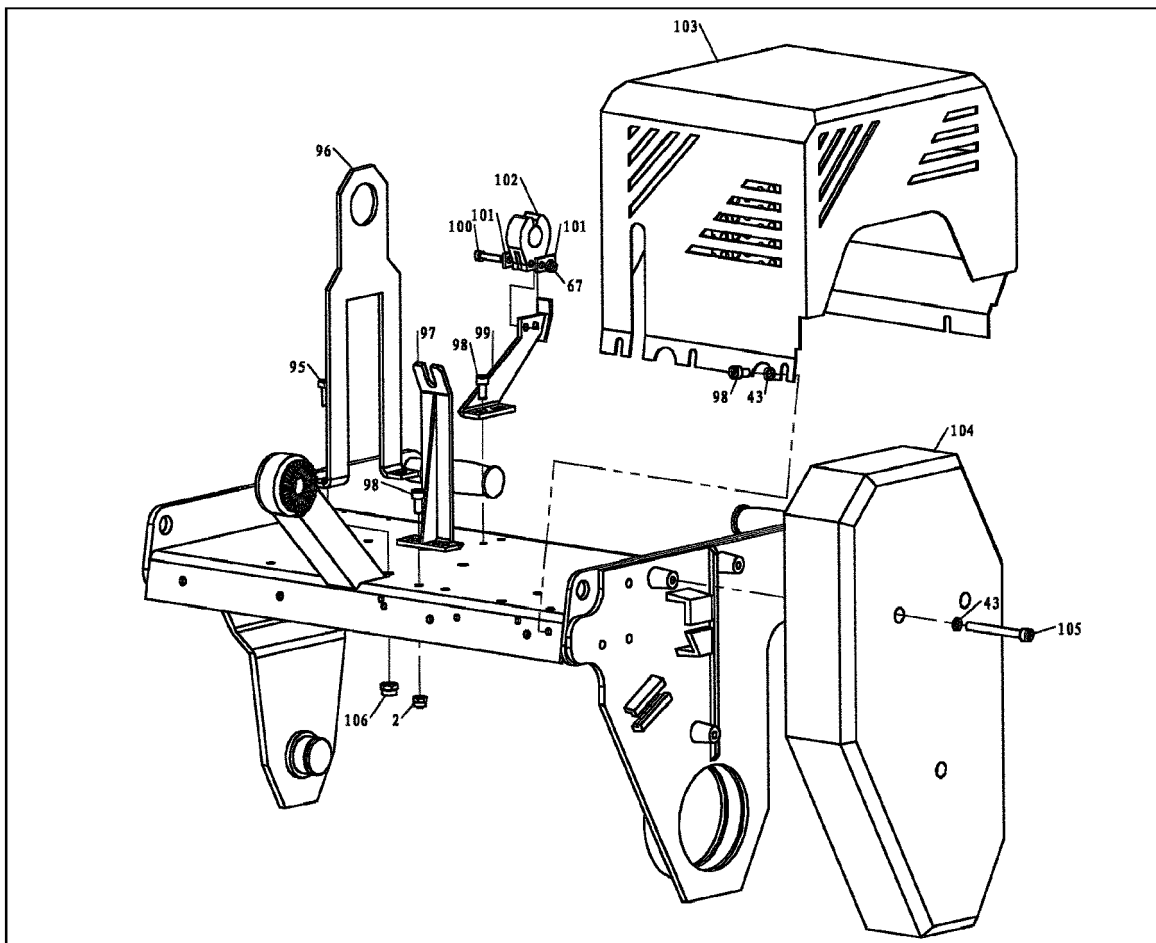
MSR58 СПИСОК ДЕТАЛЕЙ D — НИЖНЯЯ РАМА



MSR58 СПИСОК ДЕТАЛЕЙ D — НИЖНЯЯ РАМА

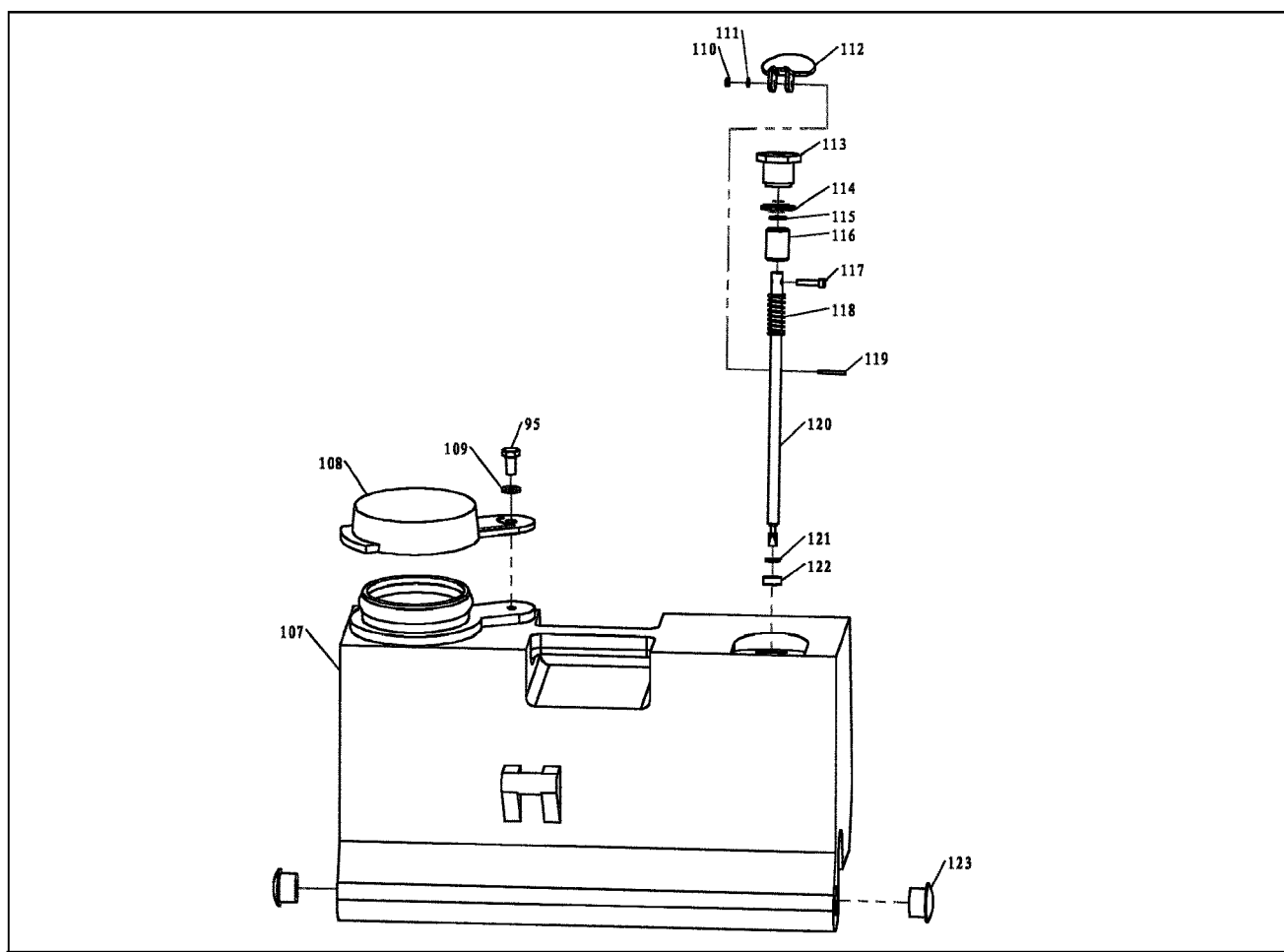
ПОЗ. №	ДЕТАЛЬ №	ОПИСАНИЕ	КОЛ-ВО	РЕАМРК
27	GB5780-M8X40	БОЛТ M8X40	12	
43	GB93-8	ПРУЖИННАЯ ШАЙБА 8	12	
84	MYZSK180.ZC-2	ПОДШИПНИК	1	
85	GB894.1-O40	СТОПОРНОЕ КОЛЬЦО Ф40	1	
86	MYZSK180.00.02	БАРАБАН	1	
2	GB889-M8	ГАЙКА M8	6	
87	GB5780-M8X30	БОЛТ M8X30	4	
88	GB894.1-022	СТОПОРНОЕ КОЛЬЦО Ф22	1	
89	GB70.1-M8X50	ВИНТ С ГОЛОВКОЙ ПОД ТОРЦЕВОЙ КЛЮЧ M8X5	6	
90	GB493.1-0115	СТОПОРНОЕ КОЛЬЦО Ф115	2	
91	MYZSK180.ZC-1	ПОДШИПНИК	1	
92	MYZSK180.00.01.13	ГРЯЗЕСЪЕМНИК	2	
93	MYZSK180.00.01.11	РАМА	2	
94	MYZSK180.00.01.12	НЕПОДВИЖНАЯ ПЛАСТИНА ГРЯЗЕСЕМНИКА	2	

MSR58 СПИСОК ДЕТАЛЕЙ Е — ЗАЩИТНАЯ КРЫШКА



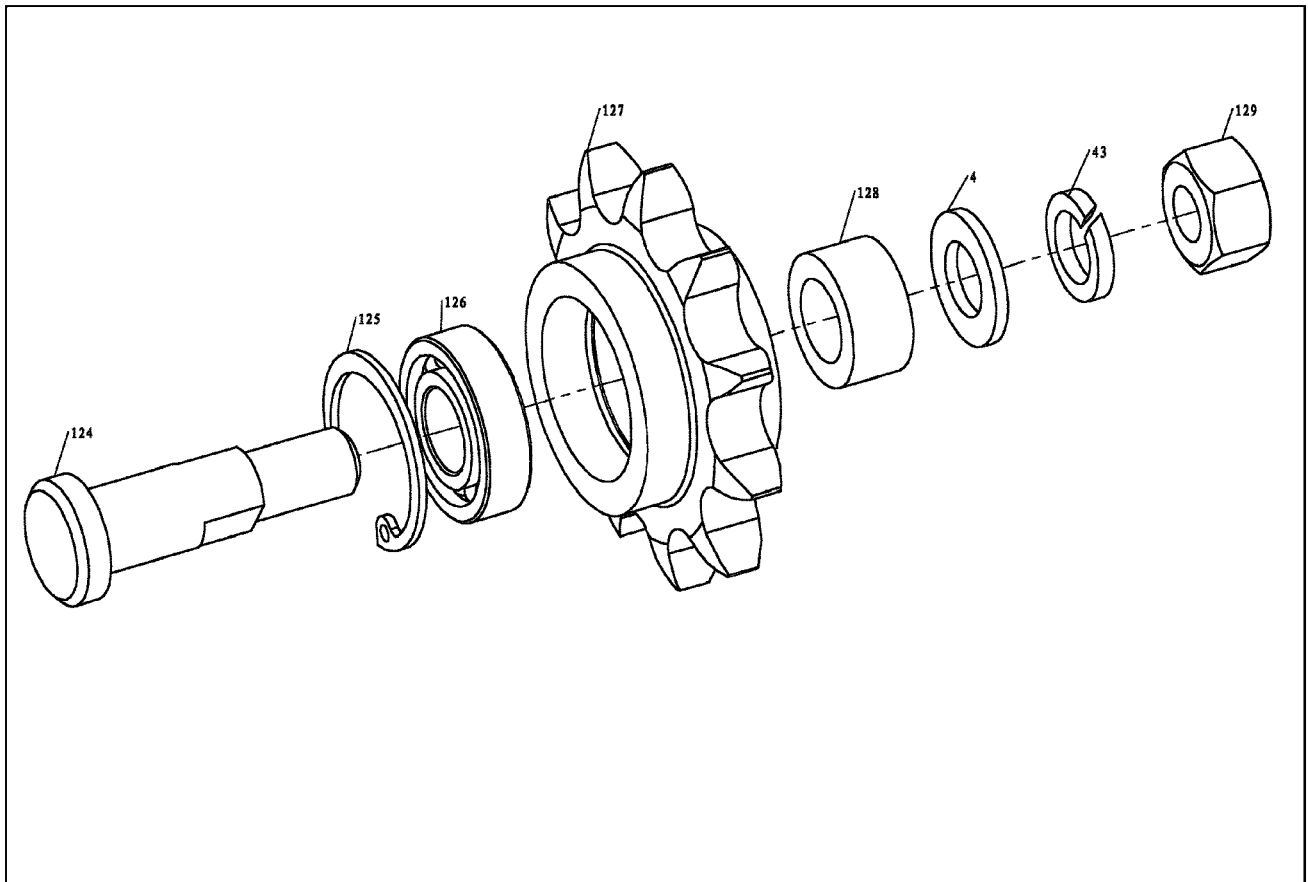
ПОЗ. №	ДЕТАЛЬ №	ОПИСАНИЕ	КОЛ-ВО	ПРИМ.
95	GB5783- M10X20	БОЛТ М10Х20	2	
96	МYZSK180.00.01.06	ПОДЪЕМНАЯ ПРОУШИНА	1	
97	МYZSK180.00.01.07	КРОНШТЕЙН	1	
98	GB70.1-M8X16	ВИНТ С ГОЛОВКОЙ ПОД ТОРЦЕВОЙ КЛЮЧ М8Х1	9	
99	МYZSK180.00.01.30	КРОНШТЕЙН	1	
100	GB70.1-M6X30	ВИНТ С ГОЛОВКОЙ ПОД ТОРЦЕВОЙ КЛЮЧ М6Х3	2	
101	МН4012.00.18	СОЕДИНИТЕЛЬНАЯ ПЛАСТИНА	2	
102	МН4012.00.17	НЕПОДВИЖНЫЙ БЛОК	1	
67	GB889-M6	КОНТРГАЙКА М6	2	
103	МYZSK180.00.01.14	ВЕРХНЯЯ ЗАЩИТНАЯ КРЫШКА	1	
104	МYZSK180.00.02.11	БОКОВАЯ ЗАЩИТНАЯ КРЫШКА	1	
43	GB93-8	ПРУЖИННАЯ ШАЙБА 8	8	
105	GB70.1-M8X80	ВИНТ С ГОЛОВКОЙ ПОД ТОРЦЕВОЙ КЛЮЧ М8Х8	3	
2	GB889-M8	КОНТРГАЙКА М8	2	
106	GB889-M10	КОНТРГАЙКА М10	2	

MSR58 СПИСОК ДЕТАЛЕЙ F — ВОДЯНОЙ БАК В СБОРЕ



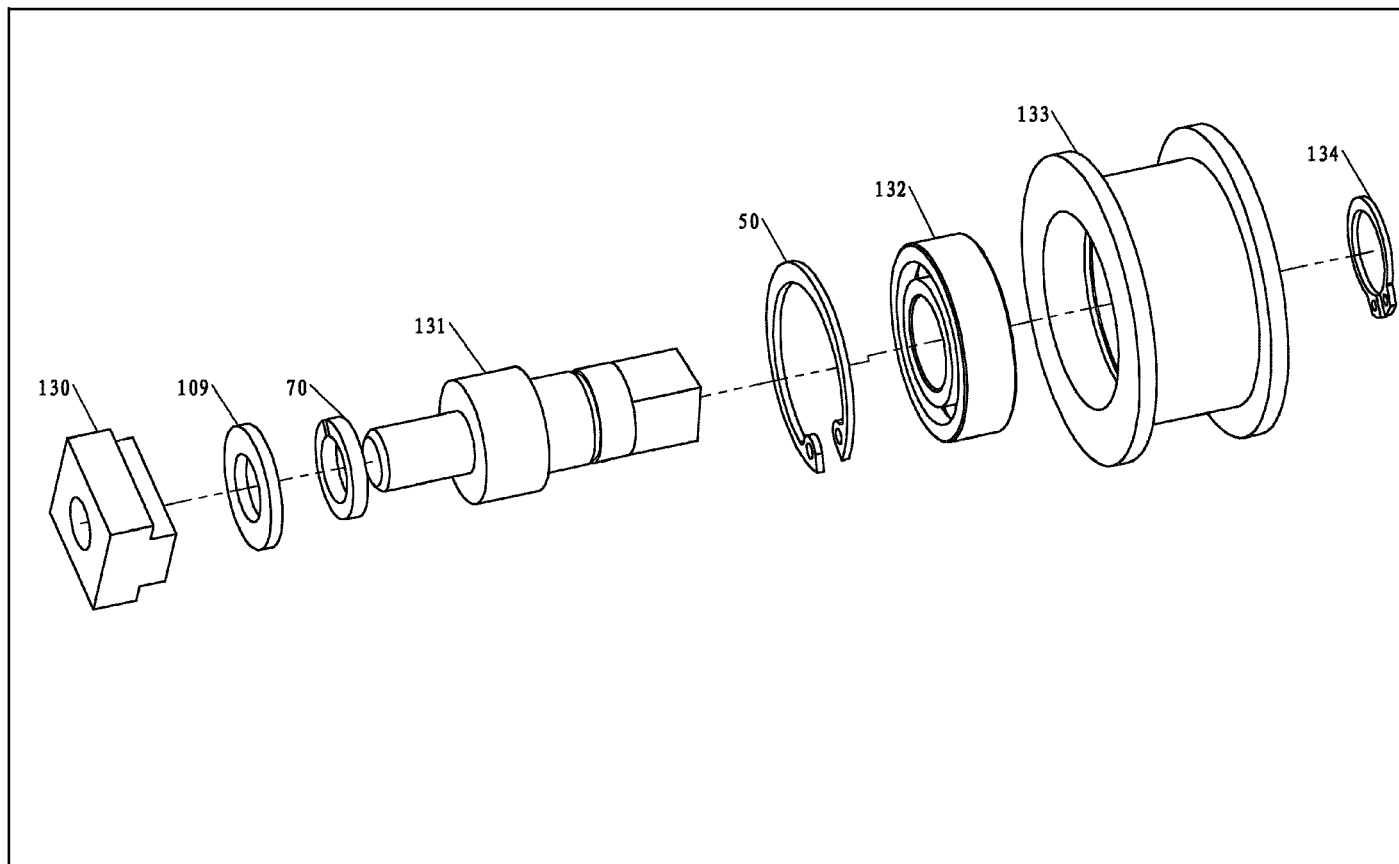
ПОЗ. №	ДЕТАЛЬ №	ОПИСАНИЕ	КОЛ-ВО	ПРИМ.
107	MYZSK180.00.04.01	ВОДЯНОЙ БАК В СБОРЕ	1	
108	MH4012.00.30	КРЫШКА ВОДЯНОГО БАКА	1	
109	GB97.1-10	ШАЙБА 10	1	
95	GB5783- M10X20	БОЛТ M10X20	1	
110	GB889-M4	ГАЙКА M4	1	
111	GB97.1-4	ПЛОСКАЯ ШАЙБА 4	1	
112	MYZSK180.00.04.02	ВЕНТИЛЬ	1	
113	MYZSK180.00.04.05	КОНЦЕВОЙ РАСТРУБ	1	
114	MYZSK180.OXQ-1	УПЛОТНИТЕЛЬНОЕ КОЛЬЦО	1	
115	MYZSK180.OXQ-2	УПЛОТНИТЕЛЬНОЕ КОЛЬЦО	1	
116	MYZSK180.00.04.07	ПАТРУБОК	1	
117	GB70.1-M5X25	ВИНТ С ГОЛОВКОЙ ПОД ТОРЦЕВОЙ	1	
118	MYZSK180.00.04.08	ПРУЖИНА	1	
119	GB879-3X30	ШТИФТ	1	
120	MYZSK180.00.04.04	ВАЛ	1	
121	MYZSK180.00.04.12	ШАЙБА	1	
122	MYZSK180.00.04.09	УПЛОТНИТЕЛЬНАЯ ПРОКЛАДКА	1	
123	MYZSK180.00.04.10	ЗАГЛУШКА	2	

MSR58 СПИСОК ДЕТАЛЕЙ G — УСТРОЙСТВО НАТЯЖЕНИЯ ЦЕПИ



ПОЗ. №	ДЕТАЛЬ №	ОПИСАНИЕ	КОЛ-ВО	ПРИМ.
124	MYZSK180.00.01.20-3	ВАЛ	1	
125	GB893.1-022	СТОПОРНОЕ КОЛЬЦО 22	1	
126	GB276-61900-2Z	ПОДШИПНИК	1	
127	MYZSK180.00.01.20-1	КОЛЕСО НАТЯЖНОГО УСТРОЙСТВА ЦЕПИ	1	
128	MYZSK180.00.01.20-2	ПРЕСС-ШАЙБА	1	
4	GB97.1-8	ПЛОСКАЯ ШАЙБА 8	1	
43	GB93-8	ПРУЖИННАЯ ШАЙБА 8	1	
129	GB41-M8	ГАЙКА M8	1	

MSR58 СПИСОК ДЕТАЛЕЙ Н — УСТРОЙСТВО НАТЯЖЕНИЯ РЕМНЯ



ПОЗ. №	ДЕТАЛЬ №	ОПИСАНИЕ	КОЛ-ВО	ПРИМ.
130	MYZSK180.00.01.18-2	Т-ОБРАЗНАЯ ГАЙКА	1	
109	GB97.1-10	ПЛОСКАЯ ШАЙБА 10	1	
70	GB93-10	ПРУЖИННАЯ ШАЙБА 10	1	
131	MYZSK180.00.01.18-3	ВАЛ	1	
50	GB893.1-032	СТОПОРНОЕ КОЛЬЦО 32	1	
132	GB276-6002-2RZ	ПОДШИПНИК	1	
133	MYZSK180.00.01.18-1	КОЛЕСО НАТЯЖНОГО УСТРОЙСТВА РЕМНЯ	1	
134	GB894.1-015	СТОПОРНОЕ КОЛЬЦО 15	1	



MASALTA
ЧЕСТНАЯ ТЕХНИКА
ТЕХНОПРОФИ

ООО «Техно Профи»

ИНН: 760 209 18 19

КПП: 760 201 001

Банк: ОАО Банк «Открытие» г.Москва

БИК: 044 585 297

К/счет: 301 018 105 000 000 002 97

Расч. счет: 407 028 103 870 000 183 40

150044, Ярославль

Ленинградский проспект, 33

Офис 304

Тел.: (4852) 58 78 58

8 800 700 16 56

www.masalta.pro

www.technoprofy.ru