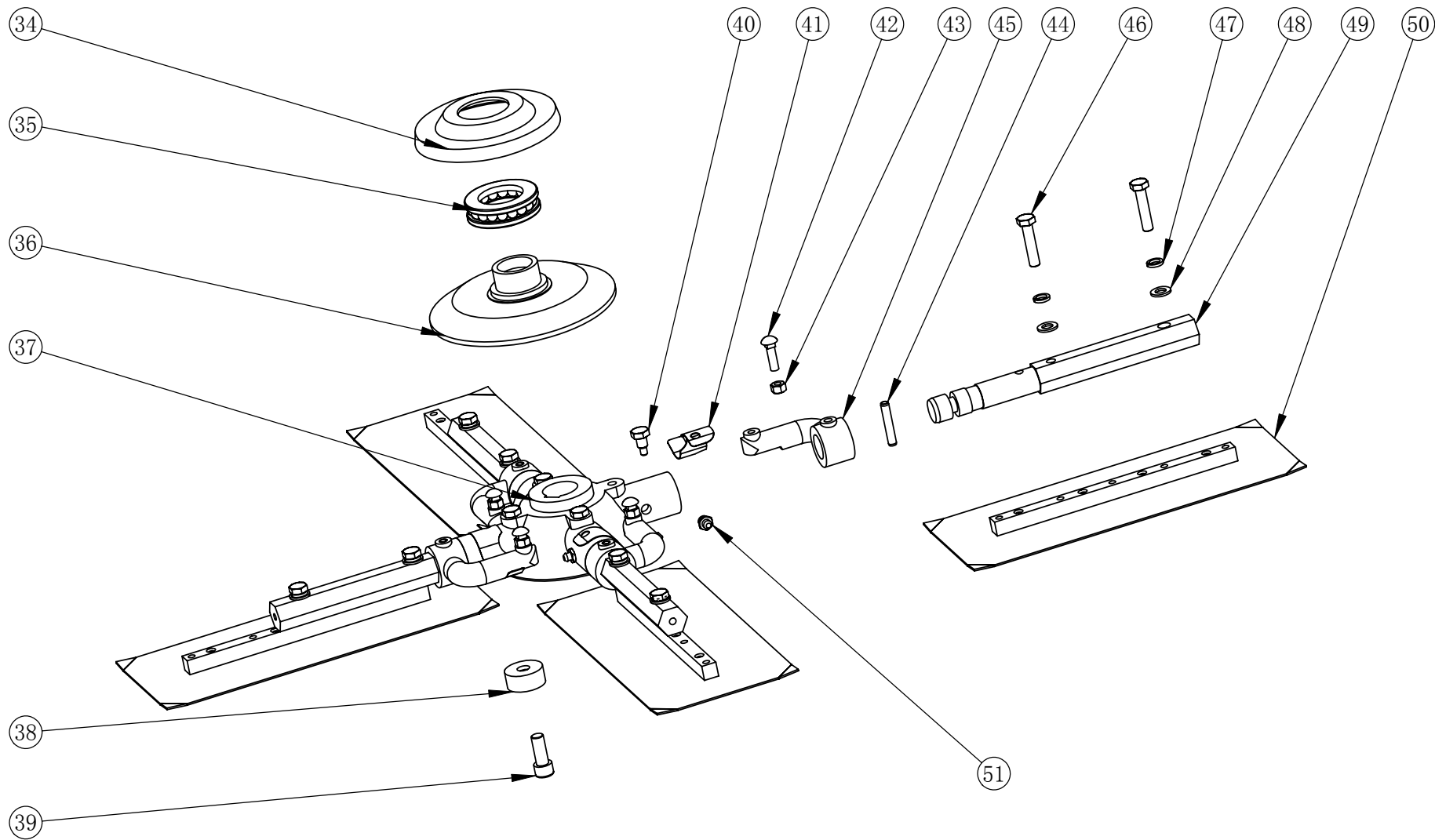
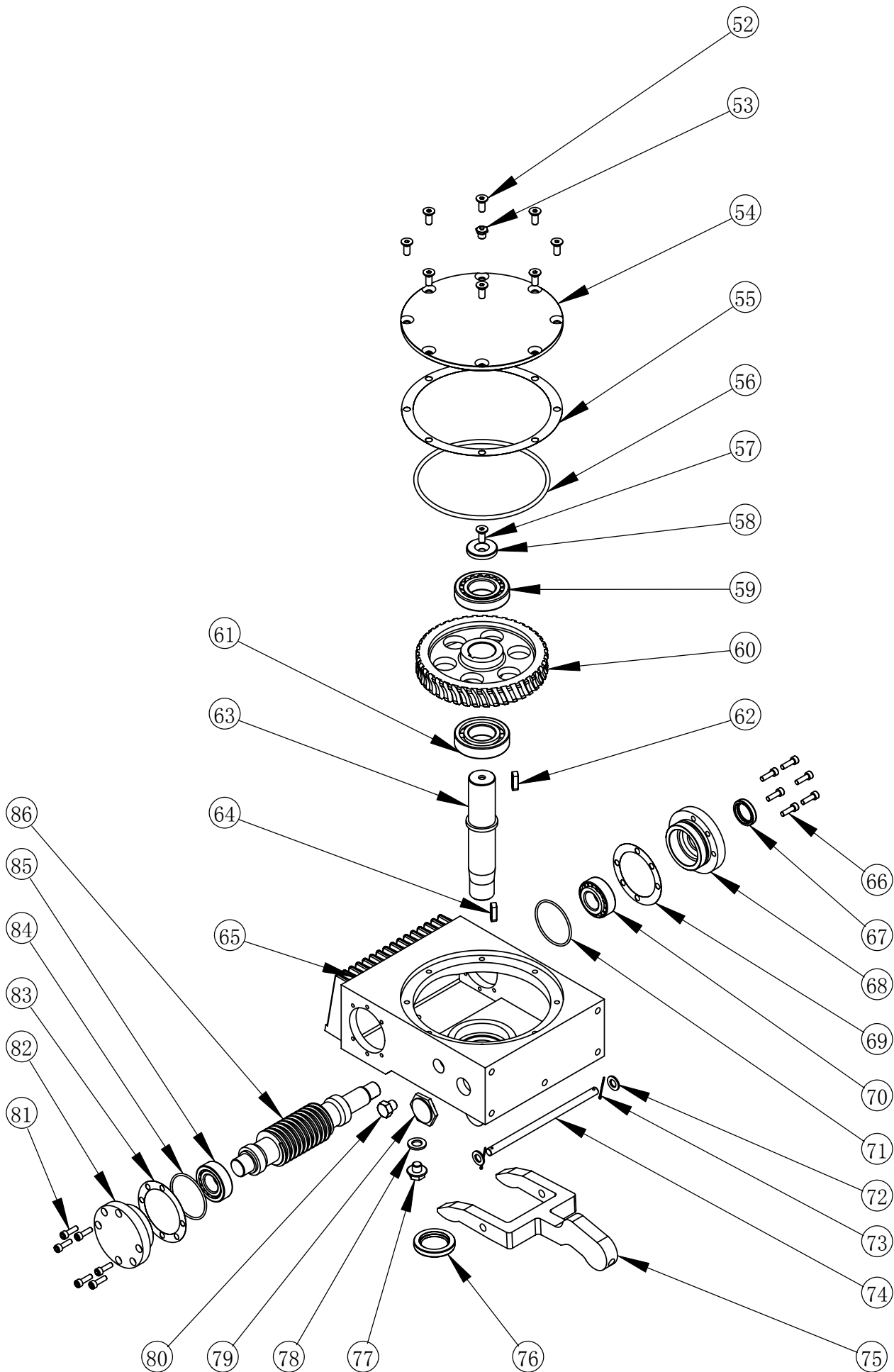


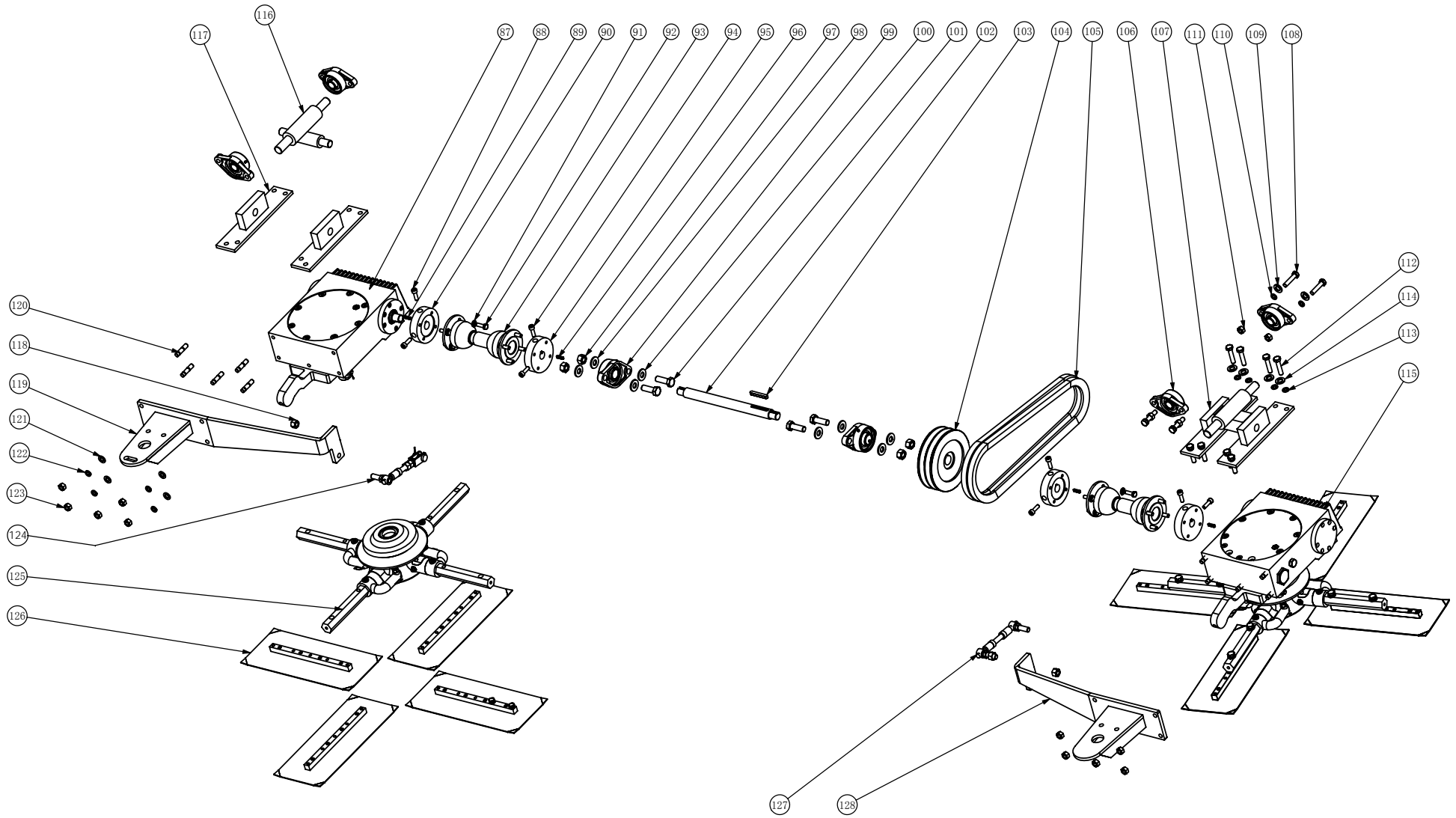
ITEM NO.	PART NO.	图纸/零件名称	DESCRIPTION	REMARK
1	MT836001	坐凳	SEAT	
2	MT836002	坐凳支架	SUPPORT OF SEAT	
3	MT836003	锁紧螺母	LOCK NUT	
4	MT836004	内六角螺钉	HEXGAGON BOLT	
5	MT836005	电气控制面板	CONTROL PANEL	
6	MT836006	蝶型螺母	BUTTERFLY NUT	
7	MT836007	水、油箱压板	PLATE FOR TANK	
8	MT836008	水、油箱吊紧螺丝	SCREW FOR TANK	
9	MT836009	水箱	WATER TANK	
10	MT836010	坐凳住架	STAND OF SEAT	
11	MT836011	皮带罩壳	BELT COVER	
12	MT836012	发动机座	ENGINE PALTE	
13	MT836013	机座上底	UPPER COMP	
14	MT836014	六角螺母	HEXAGON NUT	
15	MT836015	铰链	GEMEL	
16	MT836016	熄火开关	ON-OFF SWITCH	
17	MT836017	机架	FRAME	
18	MT836018	后灯	TAIL LAMP	
19	MT836019	取消了		DELETE
20	MT836020	油箱	OIL TANK	
21	MT836021	外六角	HEXAGON SCREW	
22	MT836022	平垫圈	FLAT WASHER	
23	MT836023	螺母	NUT	
24	MT836024	电瓶	BATTERY	
25	MT836025	电瓶箱	BATTERY BOX	
26	MT836026	前盖板	FRONT PLATE	
27	MT836027	右操纵杆	CONTROL STICK (RIGHT)	
28	MT836028	右刀片调节主体	ADJUSTOR OF BALDE	
29	MT836029	前盖板座	PEDESTAL OF COVER	
30	MT836030	油门线	THROTTLE CABLE	
31	MT836031	油门踏板	THROTTLE FOOTPLATE	
32	MT836032	搬运轮	WHEEL	
33	MT836033	左操纵杆	CONTROL STICK (LEFT)	



ITEM NO.	PART NO.	图纸/零件名称	DESCRIPTION	REMARK
34	MT836034	轴承压盘	PLATEN OF BEARING	
35	MT836035	轴承	BEARING	
36	MT836036	刀片压盘	PLATEN OF BLADE	
37	MT836037	十字架总成	CROSS ASSEMBLY	
38	MT836038	十字架压板	CROSS PLATE	
39	MT836039	内六角螺栓	HEXAGON BOLT	
40	MT836040	六角棒定位螺丝	BOLT	
41	MT836041	弹簧片	LEAF SPRING	
42	MT836042	马车螺丝	CARRIAGE BOLTS	
43	MT836043	六角螺母	HEXAGON NUT	
44	MT836044	弹性销	SPRING PIN	
45	MT836045	六角棒弯头	ELBOW, SIX ANGLE BAR	
46	MT836046	外六角螺丝	HEXAGON BOLT	
47	MT836047	弹簧垫圈	SPRING WASHER	
48	MT836048	平垫圈	FLAT WASHER	
49	MT836049	六角棒	HEXAGON BAR	
50	MT836050	436刀片	436 BLADE	
51	MT836051	油杯	OIL CUP	



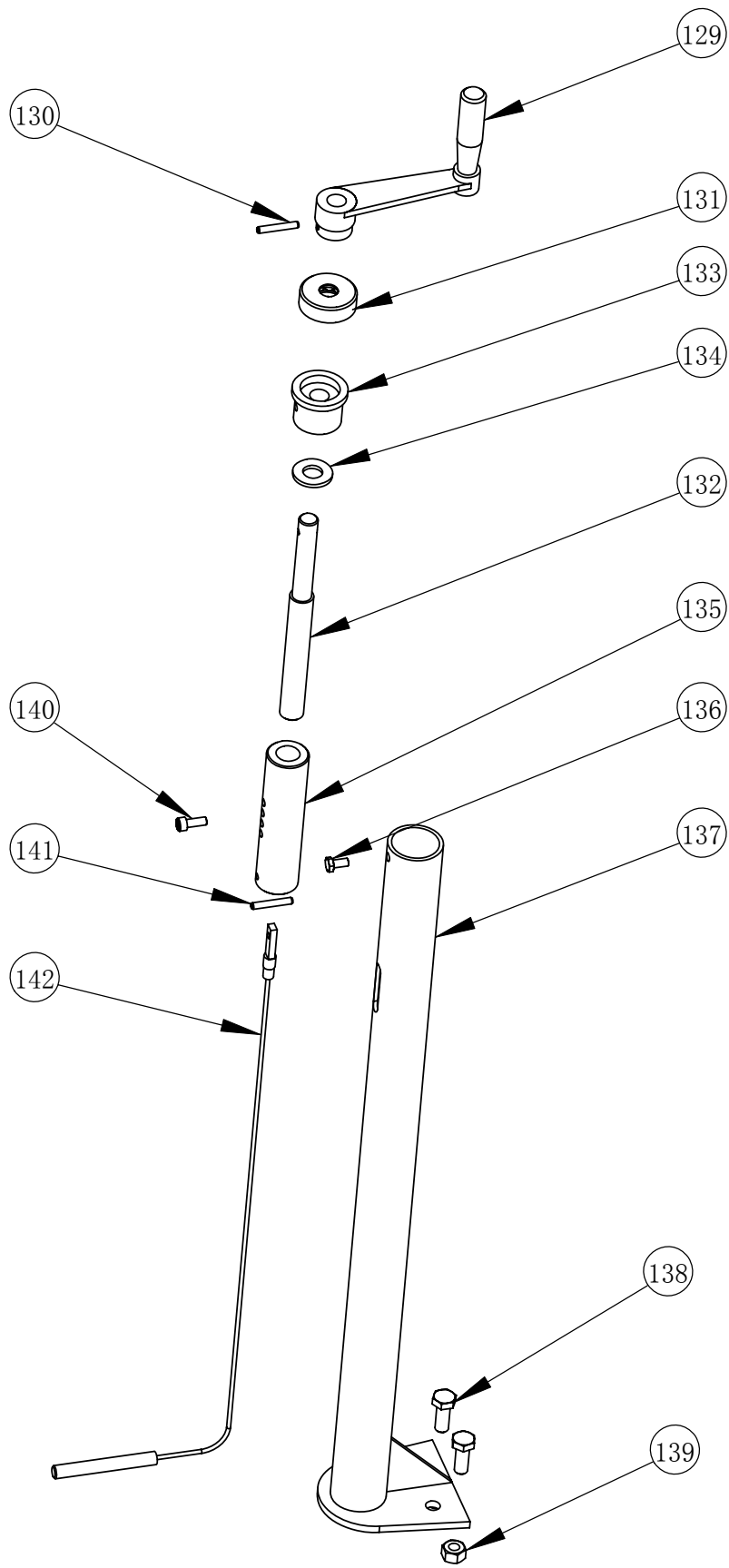
ITEM NO.	PART NO.	图纸/零件名称	DESCRIPTION	REMARK
52	MT836052	沉头内六角螺丝	HEXAGON BOLT	
53	MT836053	透气阀	AIR VALVE	
54	MT836054	箱体上盖	UPPER COVER FOR CASE	
55	MT836055	纸垫圈	PAPER WASHER	
56	MT836056	O型橡胶密封圈	O RING SEALING	
57	MT836057	沉头内六角螺丝	HEXAGON BOLT	
58	MT836058	蜗轮垫片	WASHER,TURBO	
59	MT836059	轴承	BEARING	
60	MT836060	右蜗轮	TURBO (RIGHT)	
61	MT836061	轴承	BEARING	
62	MT836062	平键	FLAT KEY	
63	MT836063	涡轮轴	TURBO SHAFT	
64	MT836064	平键	FLAT KEY	
65	MT836065	箱体外壳	COVER OF CASE	
66	MT836066	内六角螺丝	HEXAGON BOLT	
67	MT836067	油封	OIL SEAL	
68	MT836068	通盖	CAP	
69	MT836069	纸垫圈	PAPER WASHER	
70	MT836070	圆锥滚子轴承	BEARING	
71	MT836071	O型橡胶密封圈	O RING SEALING	
72	MT836072	垫圈	WASHER	
73	MT836073	开口销	COTTER PIN	
74	MT836074	拔叉销	BOLT	
75	MT836075	拨叉	FORK	
76	MT836076	油封	OIL SEAL	
77	MT836077	放油口螺丝	SCREW , OUTER OF OIL	
78	MT836078	紫铜垫圈	WASHER	
79	MT836079	油窗	OIL WINDOW	
80	MT836080	加油口螺丝	SCREW , OUTER OF OIL	
81	MT836081	内六角螺钉	HEXAGON BOLT	
82	MT836082	轴承盖	BEARING COVER	
83	MT836083	纸垫圈	PAPER WASHER	
84	MT836084	O型橡胶密封圈	O RING SEALING	
85	MT836085	圆锥滚子轴承	BEARING	
86	MT836086	蜗杆	WORM	



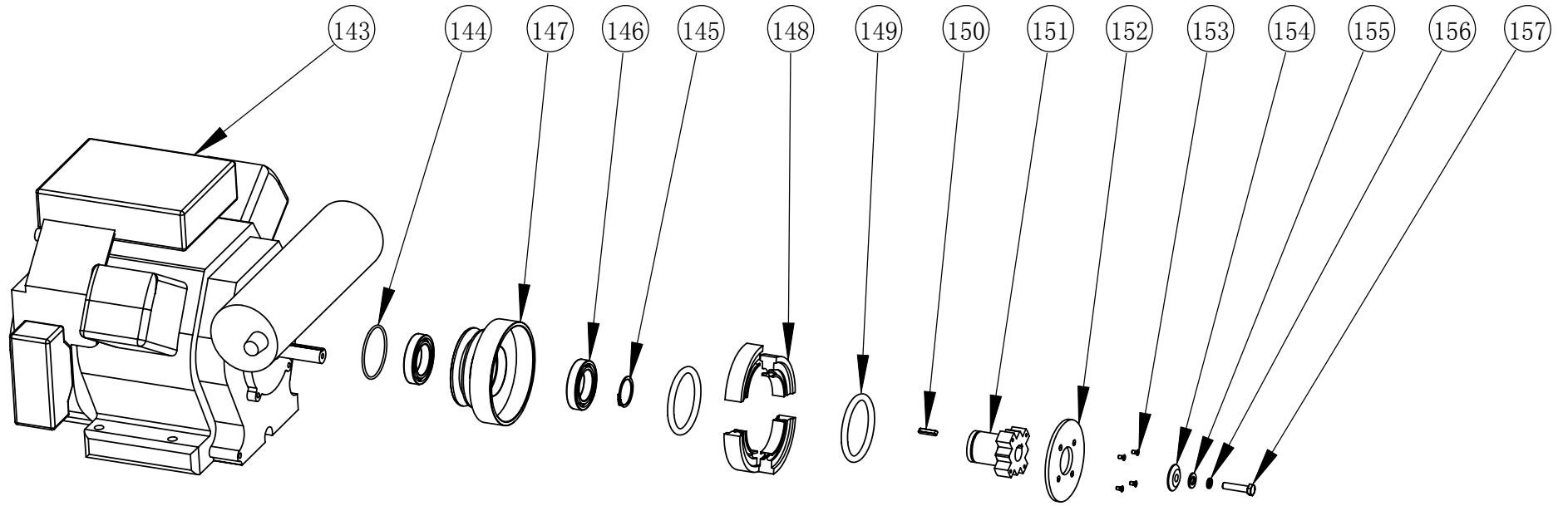
ITEM NO.	PART NO.	图纸/零件名称	DESCRIPTION	REMARK
87	MT836087	右箱体总成	CASE ASSEMBLY (RIGHT)	
88	MT836088	内六角螺丝	HEXAGON BOLT	
89	MT836089	平键	FLAT KEY	
90	MT836090	连接法兰	CONNECTING FLANE	
91	MT836091	弹簧垫圈	SPRING WASHER	
92	MT836092	内六角圆柱头螺钉	HEX SOCKET BOLT	
93	MT836093	联轴器	COUPLING	
94	MT836094	内六角圆柱头螺钉	HEXAGON BOLT	
95	MT836095	连接法兰	CONNECTING FLANE	
96	MT836096	平键	FLAT KEY	
97	MT836097	六角螺母	HEXAGON BOLT	
98	MT836098	弹性垫圈	SPRING WASHER	
99	MT836099	轴承	BEARING	
100	MT836100	垫圈	WASHER	
101	MT836101	六角头螺栓	HEXAGON BOLT	
102	MT836102	轴	SHAFT	
103	MT836103	平键	FLAT KEY	
104	MT836104	皮带轮	BELT PULLEY	
105	MT836105	B型三角带	B BELT	
106	MT836106	轴承	BEARING	
107	MT836107	左十字轴连接架	CROSS CONNECTING FRAME	
108	MT836108	六角头螺栓	HEXAGON BOLT	
109	MT836109	垫圈	WASHER	
110	MT836110	弹簧垫圈	SPRING WASHER	
111	MT836111	六角螺母	HEXAGON NUT	
112	MT836112	六角头螺栓	HEXAGON BOLT	
113	MT836113	弹簧垫圈	SPRING WASHER	
114	MT836114	垫圈	WASHER	
115	MT836115	左箱体总成	CASE ASSEMBLY (LEFT)	
116	MT836116	右十字轴	CROSS SHAFT (RIGHT)	
117	MT836117	右连接架2件	CONNECTING FRAME (RIGHT)	
118	MT836118	锁紧螺母	LOCK NUT	
119	MT836119	右弯曲板	BENDING PLATE (RIGHT)	
120	MT836120	双头螺栓	BOLT	
121	MT836121	垫圈	WASHER	
122	MT836122	弹性垫圈	SPRING WASHER	



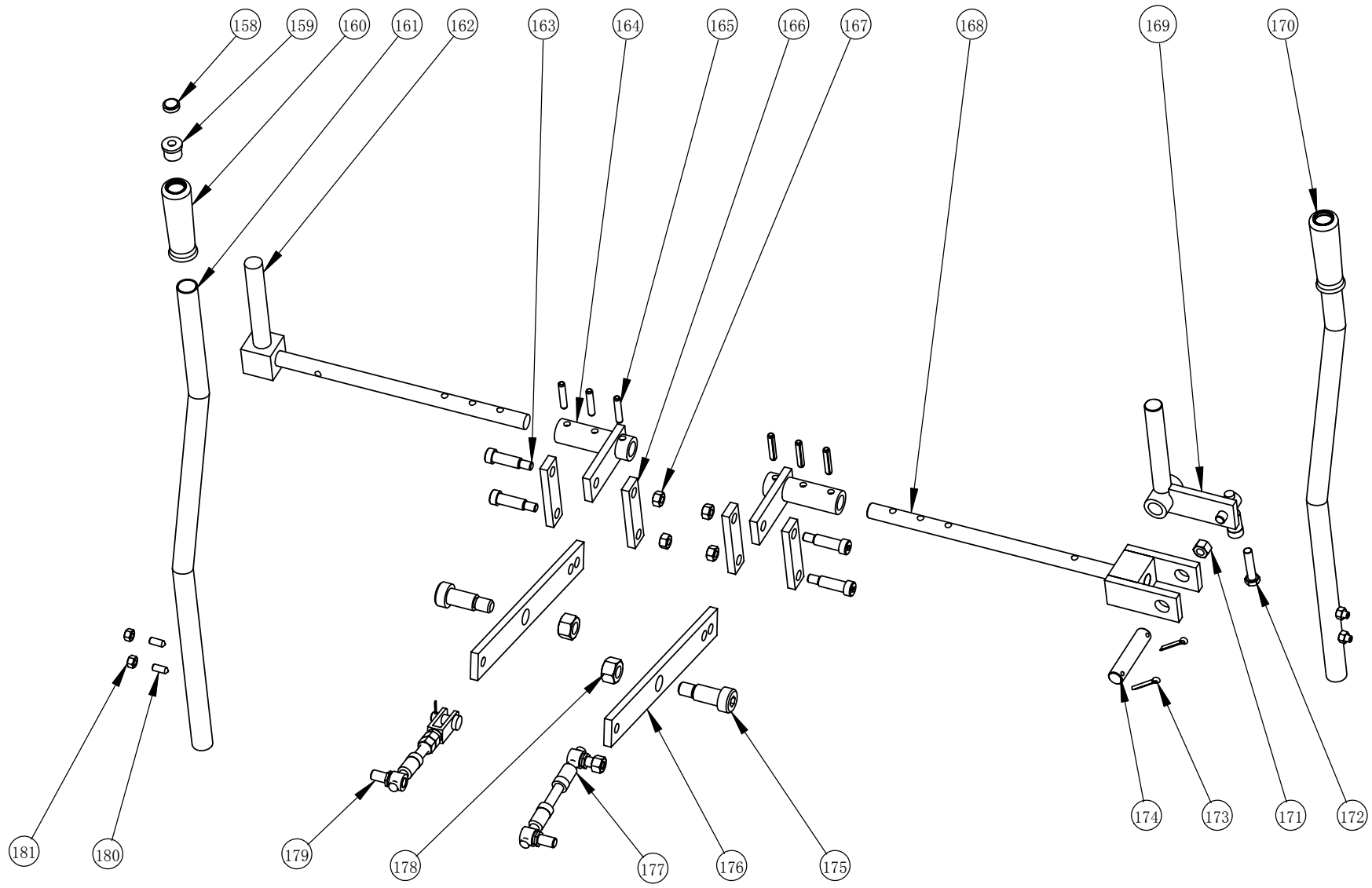
ITEM NO.	PART NO.	图纸/零件名称	DESCRIPTION	REMARK
123	MT836123	六角螺母	HEXAGON NUT	
124	MT836124	右关节轴承付	BEARING (RIGHT)	
125	MT836125	右十字架总成	CROSS ASSY(RIGHT)	
126	MT836126	刀片	BLADE	
127	MT836127	左关节轴承付	BEARING (LEFT)	
128	MT836128	左弯曲板	BENDING PLATE (LEFT)	



ITEM NO.	PART NO.	图纸/零件名称	DESCRIPTION	REMARK
129	MT836129	摇手柄	HANDLE	
130	MT836130	弹性圆柱销	PIN	
131	MT836131	轴承	BEARING	
132	MT836132	长螺杆	LONG BOLT	
133	MT836133	固定座	PERMANENT SEAT	
134	MT836134	大垫圈	WASHER	
135	MT836135	调节套	ADJUSTOR SLEEVE	
136	MT836136	六角头螺栓	HEXAGON BOLT	
137	MT836137	调节主体钢管	STEEL PIPE	
138	MT836138	六角头螺栓	HEXAGON BOLT	
139	MT836139	六角螺母	HEXAGON NUT	
140	MT836140	内六角圆柱头螺钉	SCREW	
141	MT836141	弹性圆柱销	PIN	
142	MT836142	钢丝绳	STEEL RING	



ITEM NO.	PART NO.	图纸/零件名称	DESCRIPTION	REMARK
143	MT836143	发动机	ENGINE	
144	MT836144	补偿垫圈	AUSGLEICHSCHEIBE F	
145	MT836145	轴用卡簧	SHAFT CIRCLIP	
146	MT836146	轴承	BEARING	
147	MT836147	离合器外壳	CLUTCH COVER	
148	MT836148	飞块	SLIDE	
149	MT836149	拉簧	EXTENSION SPRING	
150	MT836150	平键	FLAT KEY	
151	MT836151	离合器轴承套	BEARING SLEEVE,CLUTCH	
152	MT836152	离合器盖板	PLATE,CLUTCH	
153	MT836153	十字槽沉头螺钉	SCREW	
154	MT836154	大垫圈	WASHER	
155	MT836155	平垫圈	FLAT WASHER	
156	MT836156	弹簧垫圈	SPRING WASHER	
157	MT836157	六角头螺栓	HEXAGON BOLT	



ITEM NO.	PART NO.	图纸/零件名称	DESCRIPTION	REMARK
158	MT836158	喷水按钮	FOUNTAIN BUTTON	
159	MT836159	喷水按钮座	PUSH-PIECE SEAT	
160	MT836160	把手套	HANDLE SLEEVE	
161	MT836161	右操纵杆	CONTROL STICK (RIGHT)	
162	MT836162	右操纵轴座	CONTROL SHAFT SEAT(RIGHT)	
163	MT836163	销轴	PIN ROLL	
164	MT836164	右摆臂	SWING ARM (RIGHT)	
165	MT836165	弹性圆柱销	PIN	
166	MT836166	连接板2	CONNECTING PLATE 2	
167	MT836167	六角螺母	HEXAGON NUT	
168	MT836168	左叉形杆	ROD	
169	MT836169	小轴连接板	CONNECTING PLATE	
170	MT836170	左操纵杆	CONTROL STICK (LEFT)	
171	MT836171	六角螺母	HEXAGON NUT	
172	MT836172	六角头螺栓	HEXAGON BOLT	
173	MT836173	开口销	COTTER	
174	MT836174	销轴	PIN ROLL	
175	MT836175	销轴	PIN ROLL	
176	MT836176	摆动板	OSCILLATING DECK	
177	MT836177	左关节轴承付	BEARING	
178	MT836178	六角螺母	HEXAGON NUT	
179	MT836179	右关节轴承付	BEARING	
180	MT836180	内六角锥端紧定螺丝	SCREW	
181	MT836181	六角螺母	HEXAGON NUT	