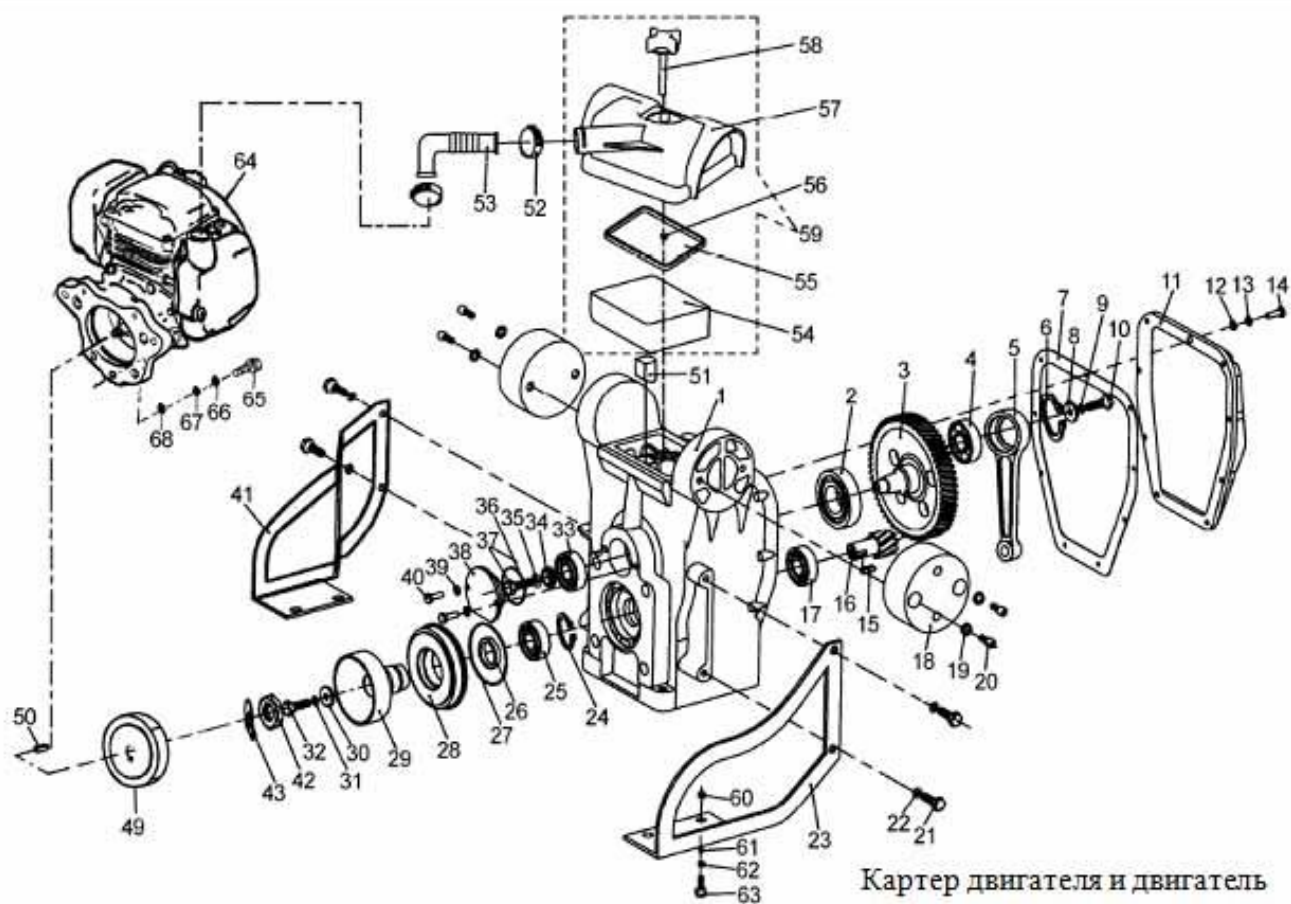


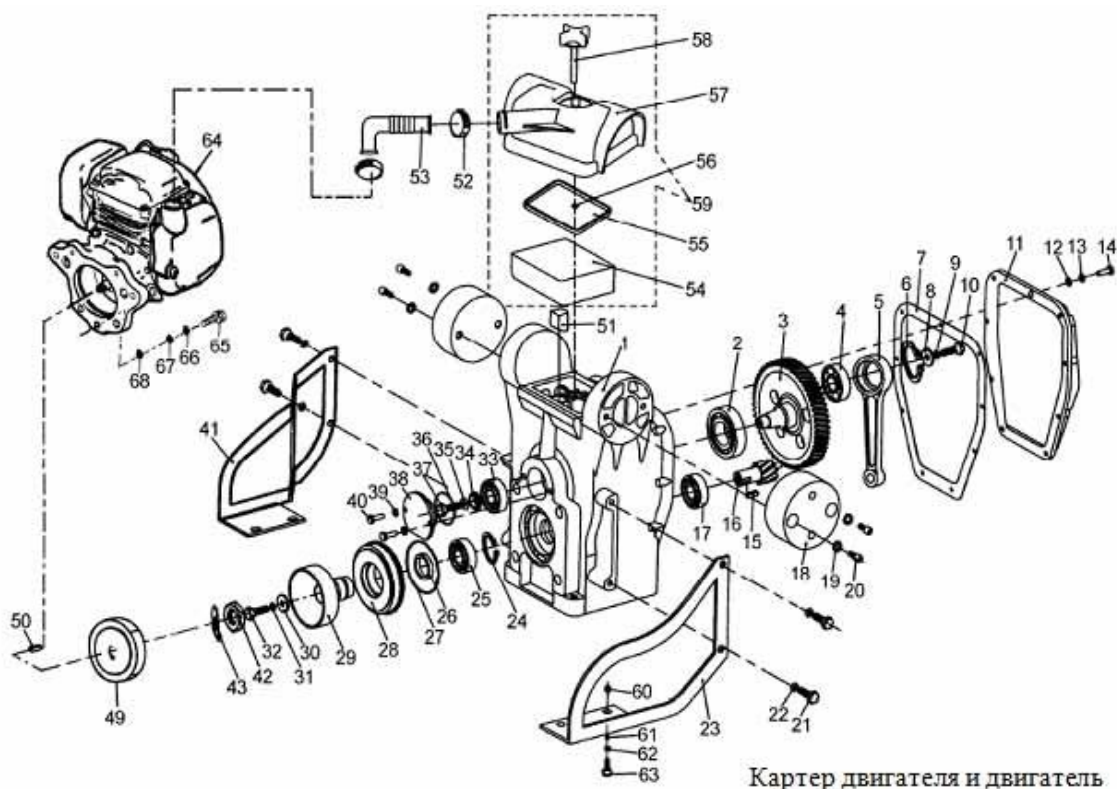
КАТАЛОГ ЗАПЧАСТЕЙ ВИБРОТРАМБОВКА MR68H/MR75R



КАРТЕР ДВИГАТЕЛЯ И ДВИГАТЕЛЬ

| № | Новый номер детали | Старый номер детали | Описание | Кол-во |
|---|--------------------|---------------------|--------------------------------|--------|
| 1 | MRS80-804001C | R680804001-1 | Картер двигателя | 1 |
| | | R680804001-2 | | 1 |
| 2 | 6204 | T276-6207 | Подшипник 6207-GB276 | 1 |
| 3 | MRS80-804101B | R680804101-1 | Кривошипный механизм для MR68H | 1 |
| | MRS80-804101C | R680804101-2 | Кривошипный механизм для MR75R | 1 |

| | | | | |
|----|----------------------|---------------------|--|---|
| 4 | 6304 | T276-6304 | Подшипник 6304-GB276 | 1 |
| 5 | MRS80-804301A | R680804301 | Шатун | 1 |
| 6 | GB893.1-52 | T893.1-52 | Стопорное кольцо 52-GB893.1 | 1 |
| 7 | MRS80-804003A | R680804003 | Прокладка | 1 |
| 8 | MRS80-804302 | R680804102 | Стопорное кольцо | 1 |
| 9 | GB93-8 | T93-8 | Пружинная шайба 8-GB93 | 1 |
| 10 | GB5783-M8X25 | T5783-M8X25 | Болт M8X25-GB5783 | 1 |
| 11 | MRS80-804002B | R680804002 | Крышка шестерен | 1 |
| 12 | GB97.1-6 | T97.1-6 | Шайба 6-GB97.1 | 9 |
| 13 | GB93-6 | T93-6 | Пружинная шайба 6-GB93 | 9 |
| 14 | T5783-M6X20 | T5783-M6X20 | Болт M6X20-GB5783 | 9 |
| 15 | GB1096-5X20 | T1096-5X20 | Ключ для MR68H | 1 |
| | GB1096-6X20 | T1096-6X20 | Ключ для MR75R | 1 |
| 16 | MRS80-804201B | R680804201-1 | Вал-шестерня для MR68H | 1 |
| | MRS80-804201C | R680804201-2 | Вал-шестерня для MR75R | 1 |
| 17 | 6204 | T276-6204 | Подшипник 6204-GB276 | 1 |
| 18 | MRS80-806000 | R680806000 | Поглотитель колебаний | 2 |
| 19 | GB93-10 | T93-10 | Пружинная шайба 10-GB93 | 4 |
| 20 | GB70-M10x20 | T70-M10X20 | Шестиугольный болт M10X20-GB70 | 4 |
| 21 | GB5783-M8X20 | T5783-M8X20 | Болт M8X20-GB5783 | 4 |
| 22 | GB93-8 | T93-8 | Пружинная шайба 8-GB93 | 4 |
| 23 | MRS80-805002/R | R680805001-1 | Средство защиты, правое для MR68H | 1 |
| | MRS80-805003/R | R680805001-2 | Средство защиты, правое для MR75R | 1 |
| 24 | GB/894.1-35 | T894.1-1986-35 | Стопорное кольцо 35-GB/T894.1-1986 | 1 |
| 25 | 6007Z | T278-6007Z | Подшипник 6007Z-GB278 | 1 |
| 26 | GB/T13871-40x52x8-FB | T13871-1992-40X52X8 | Уплотнение 40X52X8-F GB/T13871-1992 | 1 |
| 27 | GB3452.1-95X2.65 | T3452.1-95X2.65 | Уплотнительное кольцо 95X2.65-GB3452.1 | 1 |
| 28 | MRS80-808000B | R680808000-1 | Углубление для MR68H | 1 |
| | MRS80-808000B2 | R680808000-2 | Углубление для MR75R | 1 |
| 29 | MRS80-807000a | R680807000-1 | Барaban сцепления для MR68H | 1 |
| | MRS80-807000b | R680807000-2 | Барaban сцепления для MR75R | 1 |
| 30 | MRS80-804202 | R680804202 | Стопорное кольцо | 1 |
| 31 | GB93-8 | T93-8 | Пружинная шайба 8-GB93 | 1 |
| 32 | GB5783-M8X30 | T5783-M8X25 | Болт M8X25-GB5783 | 1 |
| 33 | 6204 | T276-6204 | Подшипник 6204-GB276 (китайский) | 1 |



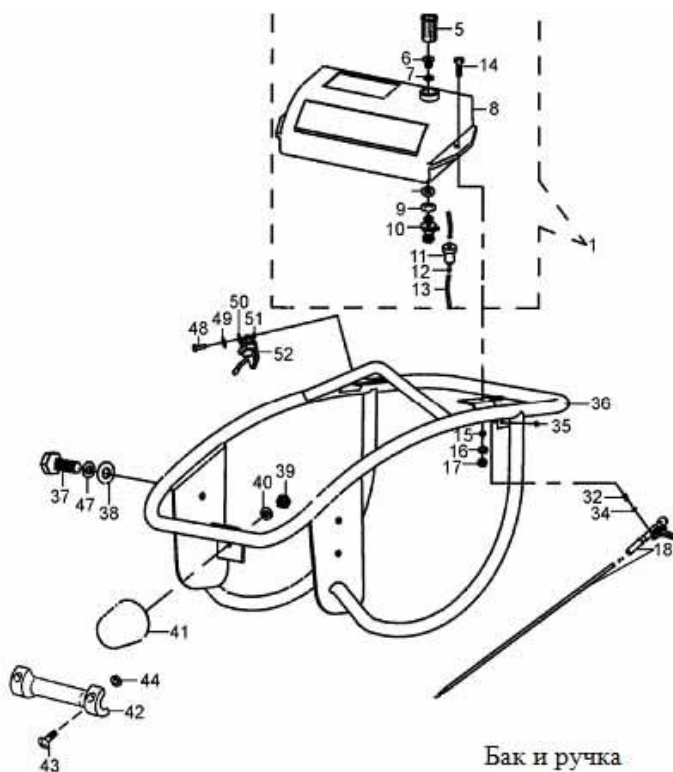
Картер двигателя и двигатель

КАРТЕР ДВИГАТЕЛЯ И ДВИГАТЕЛЬ

| № | Новый номер детали | Старый номер детали | Описание | Кол-во |
|----|--------------------|---------------------|---|--------|
| 34 | MRS80-804102 | R680804302 | Стопорное кольцо | 1 |
| 35 | GB93-8 | T93-8 | Пружинная шайба 8-GB93 | 1 |
| 36 | GB3452.1-43.7X1.8 | T3452.1-43.7X1.8 | Уплотнительное кольцо 43.7X1.8-GB3452.1 | 1 |
| 37 | GB5783-M8X25 | T5783-M8X25 | Болт М8Х25-GB5783 | 1 |
| 38 | MRS80-804004 | R680804004-1 | Крышка подшипника для MR68H | 1 |
| | MRS80-804004A | R680804004-2 | Крышка подшипника для MR75R | 1 |
| 39 | GB93-6 | T93-6 | Пружинная шайба 6-GB93 | 2 |
| 40 | GB5783-M6X20 | T5783-M6X20 | Болт М6Х20-GB5783 | 2 |
| 41 | MRS80-805002/L | R680805002-1 | Средство защиты, левое для MR68H | 1 |
| | MRS80-805003/L | R680805002-2 | Средство защиты, левое для MR75R | 1 |
| 42 | GBT808-M12x1.25 | T808-1988-M12X1.25 | Гайка М12Х1.25 GB/T808-1988 | 1 |
| 43 | MRS80-809006 | T856-1988-12 | Шайба 12 GB/T856-1988 | 1 |
| 49 | MRS80-809000 | R680809000 | Муфта в сборе | 1 |
| 50 | MTSP-G001 | R680809006 | Ключ 4X12 | 1 |
| 51 | MRS80-804005 | R680804405 | Элемент | 1 |
| 52 | MTSP-H003 | R680804407 | Зажим для шланга 25-38 (3.0HP) | 2 |
| 53 | MRS80-801011 | R680804406-1 | Приемная труба для MR68H | 1 |
| | MRS80-801011A | R680804406-2 | Приемная труба для MR75R | 1 |
| 54 | MRS80-804403 | R680804403 | Фильтрующий элемент воздушного фильтра | 1 |
| 55 | MRS80-804404 | R680804404 | Упаковка, воздушный фильтр | 1 |

| | | | | |
|----|------------------|----------------|---|---|
| 56 | GB3452.1-7.5x1.8 | R680804408 | Уплотнительное кольцо 7.5X1.8 | 1 |
| 57 | MRS80-804401 | R680804401 | Крышка воздушного фильтра | 1 |
| 58 | MRS80-804402 | R680804402 | Рукоятка | 1 |
| 59 | MRS80-804400 | R680804400 | Воздушный фильтр в сборе | 1 |
| 60 | GB/T6170-M8 | T6170-1986-M8 | Гайка M8 GB/T6170-1986 (только для MR75R) | 4 |
| 61 | GB97.1-8 | T97.1-8 | Шайба 8-GB97.1 | 4 |
| 62 | GB93-8 | T93-8 | Пружинная шайба 8-GB93 | 4 |
| 63 | GB5783-M8X30 | T5783-M8X30 | Болт M8X30-GB5783 для MR68H | 4 |
| | GB5783-M8X40 | T5783-M8X40 | Болт M8X40-GB5783 для MR75R | 4 |
| 64 | 081000 | R680804409-1 | Двигатель Хонда GX100 | 1 |
| | 051210 | R680804409-2 | Двигатель Робин EH12-2D | 1 |
| 65 | T5783-M8X40 | T5783-M10X40 | Болт M8X40-GB5783 для MR68H | 4 |
| | T5783-M10X50 | T5784-M10X35 | Болт M10X50-GB5783 для MR75R | 2 |
| 66 | GB93-8 | T93-8 | Пружинная шайба 8-GB93 для MR68H | 4 |
| | GB93-10 | T93-10 | Пружинная шайба 10-GB93 для MR75R | 4 |
| 67 | GB97.1-8 | T97.1-8 | Шайба 8-GB97.1 для MR68H | 4 |
| | GB97.1-10 | T97.1-10 | Шайба 10-GB97.1 для MR75R | 4 |
| 68 | T6170-1986-M10 | T6170-1986-M8 | Гайка M10 GB/T6170-1986 | 4 |
| | | T6170-1986-M10 | | |

*** Пункт № 59, включая пункты 54-58.

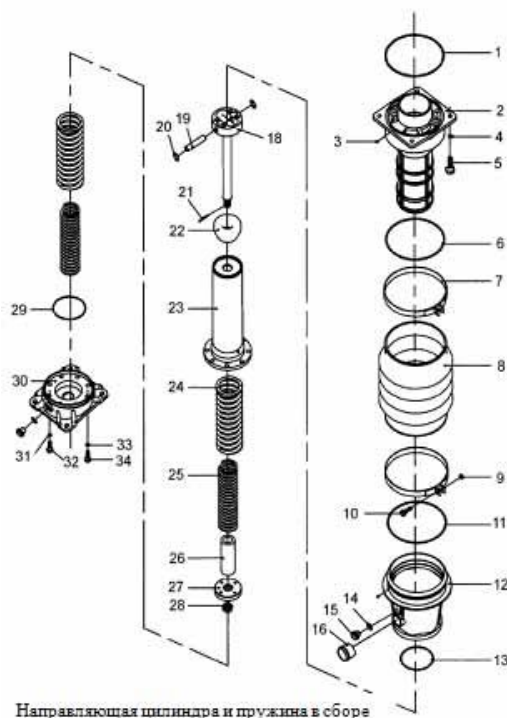


БАК И РУЧКА

| № | Новый номер детали | Старый номер детали | Описание | Кол-во |
|---|--------------------|---------------------|---|--------|
| 1 | MRS80-801000 | R680801000 | Бак в сборе | 1 |
| 2 | MRS80-801003 | R680801003 | Крышка заливной горловины топливного бака | 1 |
| 3 | MRS80-801005 | R680801005 | Упаковка, топливный бак | 1 |

| | | | | |
|----|------------------|----------------------|---|---|
| 4 | MRS80-801004 | R680801004 | Держатель, кран | 1 |
| 5 | MRS80-801002 | R680801002 | Масляный фильтр | 1 |
| 6 | MRS80-801007 | R680801007 | Соединитель | 1 |
| 7 | GB3452.1-14X3.55 | T3452.1-1992-14X3.55 | Уплотнительное кольцо 14X3.55-GB3452.1-1992 | 1 |
| 8 | MRS80-801001 | R680801001 | Бак | 1 |
| 9 | GB6173-M14X1.5 | T6170-1986-M14X1.5 | Гайка M14X1.5-GB/T6170-1986 | 1 |
| 10 | MRS80-801006 | R680801006 | Топливный кран | 1 |
| 11 | MRS80-801008 | R680801008 | Топливный фильтр | 1 |
| 12 | MTSP-H002 | R680801009 | Хомут | 2 |
| 13 | MTSP-H001 | R680801010 | Топливный шланг | 2 |
| 14 | GB5783-M8X30 | T5783-M8X30 | Болт M8X30-GB5783 | 2 |
| 15 | GB97.1-8 | T97.1-8 | Шайба 8-GB97.1 | 2 |
| 16 | GB93-8 | T93-8 | Пружинная шайба 8-GB93 | 2 |
| 17 | T6170-M8 | T6170-1986-M8 | Гайка M8 GB/T6170-1986 | 2 |
| 18 | MRS80-809910D | AR680805001 | Регулятор газа в сборе (включая кабель) | 1 |
| 32 | GB70-M6X16 | T5783-M6X30 | Болт M6X30-GB5783 | 2 |
| 34 | GB93-6 | T93-6 | Пружинная шайба 6-GB93 | 2 |
| 35 | T6170-M8 | T6170-1986-M6 | Гайка M6 GB/T6170-1986 | 2 |
| 36 | MRS80-805001C | R680805000 | Ручка | 1 |
| 37 | GB5783-M10X20 | T5783-M10X20 | Болт M10X20-GB5783 | 4 |
| 38 | GB93-10 | T93-10 | Пружинная шайба 10-GB93 | 4 |
| 39 | T6170-M8 | T6170-1986-M8 | Гайка M8 GB/T6170-1986 | 1 |
| 40 | GB93-8 | T93-8 | Пружинная шайба 8-GB93 | 1 |
| 41 | MRS80-805004 | R680805010 | Резина | 1 |
| 42 | MRS80-805011 | R680805011 | Ролик | 1 |
| 43 | GB/T70.1-M5X16 | T818-1986-M5X25 | Болт M5X25-GB/T818-M5X25 | 1 |
| 44 | GB/T889.1-M5 | T6183-1985-M5 | Гайка M5-GB/T6183-1986 | 1 |
| 46 | MRS80-801010 | | Упаковка, топливный бак | 1 |
| 47 | GB97.1-10 | | Шайба 6-GB97.10 | 4 |
| 48 | GB818-M4X14 | | Болт M4X14 | 2 |
| 49 | GB93-4 | | Пружинная шайба 4 | 2 |
| 50 | GB97.1-4 | | Шайба 4 | 2 |
| 51 | T6170-M4 | | Гайка M4 | 2 |
| 52 | MTSP-G002 | | Переключатель вкл/ выкл | 1 |

***Пункт № 1, включая пункты 2-13, 46

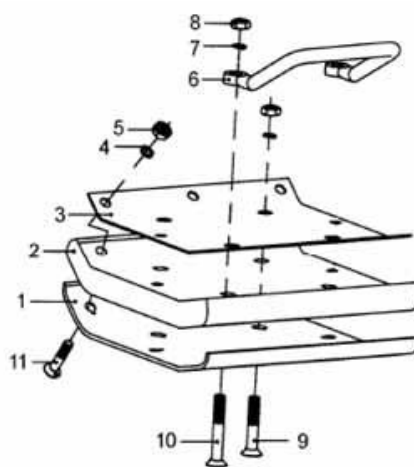


Направляющая цилиндра и пружина в сборе

НАПРАВЛЯЮЩАЯ ЦИЛИНДРА И ПРУЖИНА В СБОРЕ

| № | Новый номер детали | Старый номер детали | Описание | Кол-во |
|----|--------------------|---------------------|---|--------|
| 1 | GB3452.1-160.5.3 | T3452.1-160X5.3 | Уплотнительное кольцо 160X5.3-GB3452.1 | 1 |
| 2 | MRS80-803201A | R680803201 | Направляющая цилиндра | 1 |
| 3 | MRS80-803202 | T119-6X8 | Штифт 6X8-GB119 | 2 |
| 4 | GB93-10 | T93-10 | Пружинная шайба 10-GB93 | 4 |
| 5 | GB5783-M10X35 | T5783-M10X35 | Болт M10X35-GB5783 | 4 |
| 6 | GB3452.1-160.3.55 | T3452.1-160X3.55 | Уплотнительное кольцо 160X3.55-GB3452.1 | 1 |
| 7 | MRS80-803204 | R680805003 | Хомут пыльника | 2 |
| 8 | MRS80-803203 | R680803110 | Пыльник | 1 |
| 9 | GB/T6170-M8 | T6170-1986-M8 | Гайка M8 GB/T6170-1986 | 2 |
| 10 | T5783-M8X35 | T5783-M8X40 | Болт M8X40-GB5783 | 2 |
| 11 | GB3452.1-160.3.55 | T3452.1-160X3.55 | Уплотнительное кольцо 160X3.55-GB3452.1 | 1 |
| 12 | MRS80-803111B | R680803111 | Защитная гильза | 1 |
| 13 | GB3452.1-95.2.65 | T3452.1-95X2.65 | Уплотнительное кольцо 95X2.65-GB3452.1 | 1 |
| 14 | MRS80-803112 | R680803112 | Медная шайба 14 | 2 |
| 15 | JB/ZQ4450-M14X1.5 | R680803113 | Заглушка M14X1.5 | 2 |
| 16 | GB1160.2-M24X1.5 | T1160.2-M24X1.5 | Датчик уровня M24X1.5-GB1160.2 | 1 |
| 18 | MRS80-803301A | R680803301 | Поршневой шток | 1 |
| 19 | MRS80-803302 | R680803302 | Поршневой палец | 1 |
| 20 | GB893.1-15 | T893.1-15 | Стопорное кольцо 15-GB893.1 | 2 |
| 21 | GB/T91-3.2.32 | T91-1986-3X32 | Штифт 3X32 GB/T91-1986 | 1 |
| 22 | MRS80-803304 | R680803304 | Отбойник, верхний | 1 |
| 23 | MRS80-803102A | R680803102 | Пружинный цилиндр | 1 |
| 24 | MRS80-803001B | R680803001 | Пружина, внешняя | 2 |

| | | | | |
|----|--------------------|------------|---------------------------------|---|
| 25 | MRS80-803002B2 | R680803002 | Пружина, внутренняя для MR68H | 2 |
| | MRS80-803002B | | Пружина, внутренняя для MR75R | 2 |
| 26 | MRS80-803305 | R680803305 | Стопор, нижний | 1 |
| 27 | MRS80-803303 | R680803303 | Поршневая камера | 1 |
| 28 | GB/T6178-M18.1.5 | R680803115 | Гайка M18X1.5 | 1 |
| 29 | GB3452.1-87.5.3.55 | R680803116 | Уплотнительное кольцо 87.5X3.55 | 1 |
| 30 | MRS80-803101B | R680803101 | Опорная плита | 1 |
| 31 | GB93-10 | T93-10 | Пружинная шайба 10-GB93 | 4 |
| 32 | GB70-M10.20 | T70-M10X20 | Шестиугольный болт M10X20-GB70 | 4 |
| 33 | GB93-10 | T93-10 | Пружинная шайба 10-GB93 | 4 |
| 34 | GB70-M10.40 | T70-M10X40 | Шестиугольный болт M10X40-GB70 | 4 |



Опора в сборке

| № | Новый номер детали | Старый номер детали | Описание | Кол-во |
|----|--------------------|---------------------|-------------------------------|--------|
| 1 | MRS80-802001 | R680802001 | Металлический лист | 1 |
| 2 | MRS80-802002 | R680802002 | Опора | 1 |
| 3 | MRS80-802003 | R680802003 | Крышка опоры | 1 |
| 4 | GB93-10 | T93-10 | Пружинная шайба 10-GB93 | 7 |
| 5 | GBT889-M10 | T889-M10 | Шестиугольная гайка M10-GB889 | 7 |
| 6 | MRS80-802006 | R680802008 | Подъемный крюк | 1 |
| 7 | GB93-12 | T93-12 | Пружинная шайба 12-GB93 | 4 |
| 8 | GBT889-M12 | T889-M12 | Шестиугольная гайка M12-GB889 | 4 |
| 9 | MRS80-802004-70 | T11-M12X65 | Винт M12X65-GB11 | 2 |
| 10 | MRS80-802004-75 | T11-M12X75 | Винт M12X75-GB11 | 2 |
| 11 | MRS80-802005 | T11-M10X50 | Винт M10X50-GB11 | 7 |