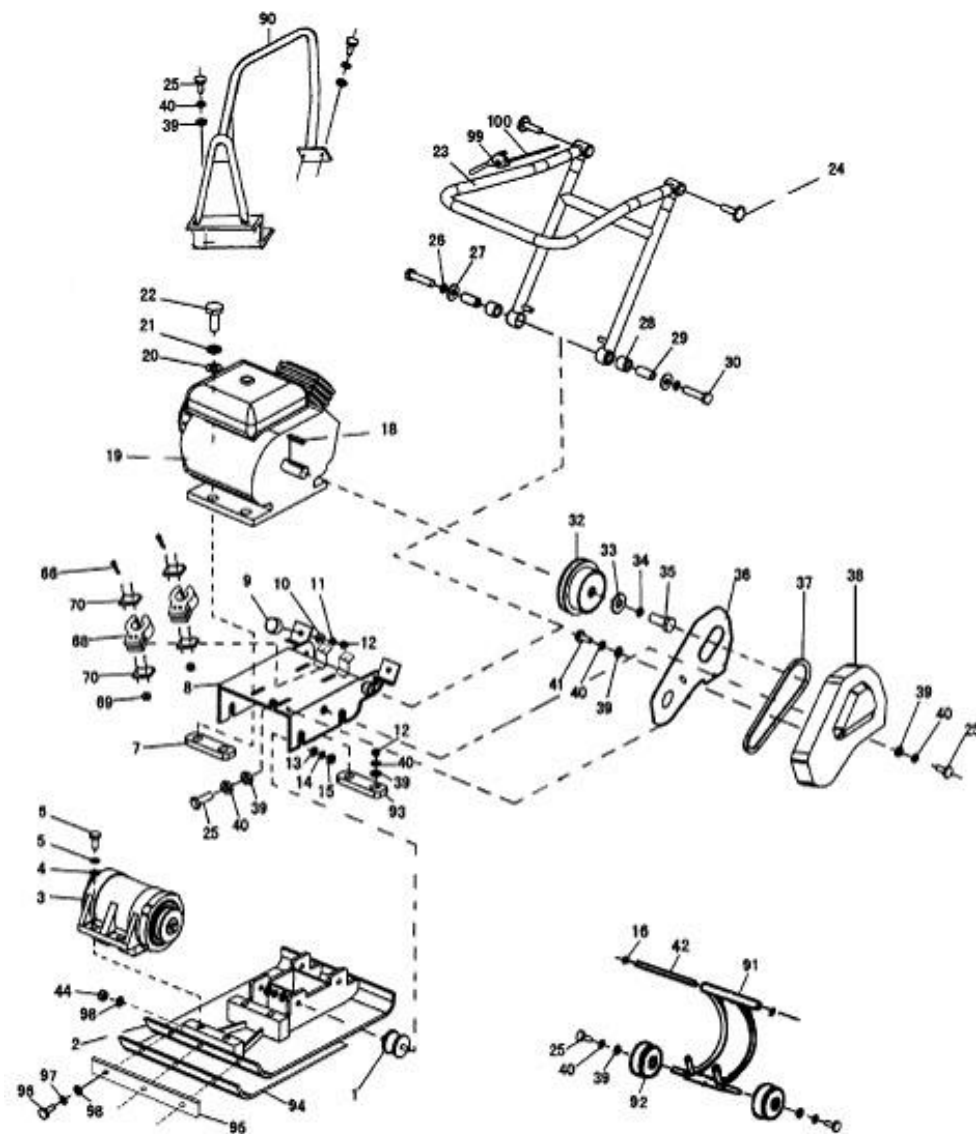


## ИНСТРУКЦИЯ ПО ЭКСПЛУАТАЦИИ (КАТАЛОГ ЗАПЧАСТЕЙ) ВИБРОПЛИТА MS60



### **ВНИМАНИЕ!**

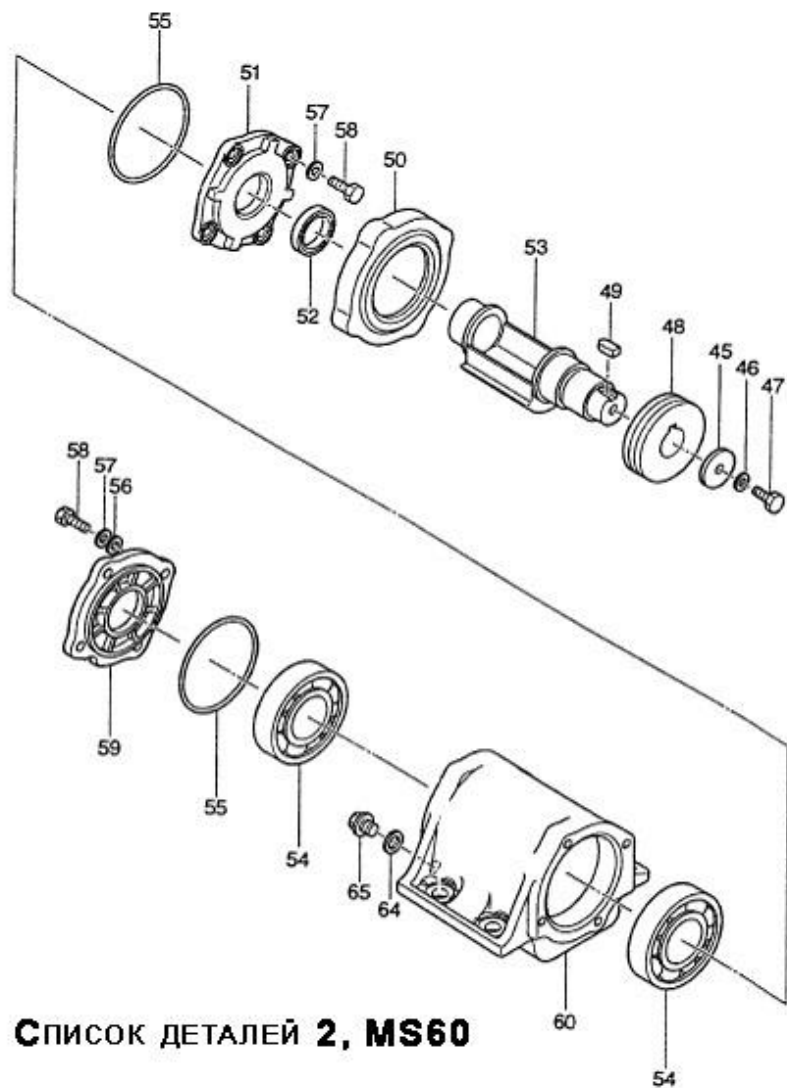
Чтобы снизить риск травмирования все операторы и обслуживающий персонал должны прочитать и понять настоящую инструкцию по эксплуатации перед ее эксплуатацией, заменой компонентов или выполнением технического обслуживания силового оборудования «Масалта». В данной инструкции невозможно предусмотреть все возможные ситуации. Все, кто эксплуатирует, обслуживает или работает рядом с настоящим оборудованием, должны проявлять осторожность.



**СПИСОК ДЕТАЛЕЙ 1, MS60**

## СПИСОК ДЕТАЛЕЙ 1, MS60

№	№ детали	Описание	Кол-во	№	№ детали	Описание	Кол-во
1	103100	Гаситель колебаний	4	29	106003	Кольцо	2
2	103000	Установочная плита	1	30	057012	Болт М12 х 55-GB5782	2
3	104000	Вибратор в сборе	1	32	152000	Шкив, соединенный с валом через фрикционную муфту в сборе	1
4	095016	Шайба 16-GB93	4	33	152005	Шайба муфты	1
5	093016	Пружинная шайба 16-GB93	4	34	093008	Пружинная шайба 8-GB93	1
6	057016-40	Болт М16 Х 40 - GB5783-86	4	35	057008-25	Болт М8 Х 25 - GB5783	1
7	105100	Гайка двигателя	2	36	107001	Внутренний кожух	1
8	105000	Установочная плита двигателя с диском колеса	1	37	011544	Клиновидный ремень SPA – GB11544	1
8	105000-1	Установочная плита двигателя без диска колеса	1	38	107000	Кожух ремня	1
9	106100	Подушка амортизатора	2	39	095008	Шайба 8 - GB95	11
10	095010	Шайба 10 - GB95	2	40	093008	Пружинная шайба 8-GB93	11
11	093010	Пружинная шайба 10-GB93	2	41	057008-16	Болт М8 Х 16 - GB5783	3
12	061010	Гайка М10 - GB6170	2	42	108100	Штифт колеса	1
13	095010	Шайба 10 - GB95	8	44	061010	Гайка М10 - GB6170	1
14	093010	Пружинная шайба 10 - GB93	8	66	057006	Болт М6 Х 30	4
15	061010	Гайка М10 - GB6170	8	68	105001	Резиновый зажим	2
16	089013	Стопорное кольцо для вала 13 - GB894	2	69	061006	Гайка М6	4
18	010005	Ключ/шпонка	1	70	105002	Пластина крепления фиксатора колес	4
19	101000-1	Двигатель «Хонда»	1	90	101100	Защитное средство	1
19	101000-2	Двигатель «Робин»	1	91	108001	Вал колеса	1
20	095008	Шайба 8 - GB95	4	92	108002	Колесо	2
21	093008	Пружинная шайба 8-GB93	4	93	105003	Профиль с гайкой	1
22	057008-40	Болт М8 Х 40 - GB5783	4	94	103001	Резиновый коврик	1
23	106000	Складная рукоятка в сборе	1	95	103002	Фиксирующая планка	1
24	106007	Ручка	2	96	057010-40	Болт М10Х40-GB5783	3
25	057008-25	Болт М8 Х 25 - GB5783	9	97	093010	Пружинная шайба 10-GB93	3
26	093012	Пружинная шайба 12 - GB93	2	98	095010	Шайба 10 - GB95	6
27	096012	Шайба 12 - GB96	2	99	A2004001-1	Рычаг для управления дросселем	1
28	106002	Резиновая опора	2	100	1560006-2	Трос управления дросселем	1

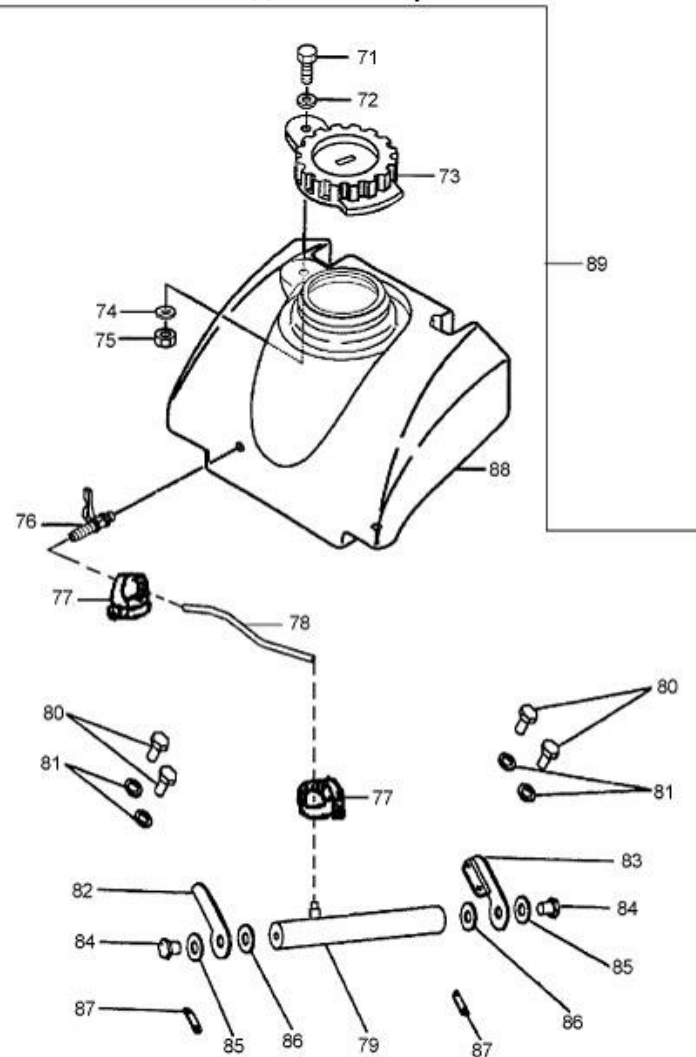


## СПИСОК ДЕТАЛЕЙ 2, MS60

№	№ детали	Описание	Кол-во
45	154003	Шайба	1
46	93010	Пружинная шайба 10 - GB93	1
47	057010-25	Болт М10 х 25-GB5783	1
48	154004-1	Шкив для двигателя «Хонды»	1
49	154004-2	Шкив для двигателя «Робин»	1
49	10008	Ключ	1
50	154005	Предохранительная крышка	1
51	154006	Крышка корпуса ( L )	1
52	98035	Масляное уплотнение 35 х 8-GB9877	1
53	104007	Эксцентрический вращатель	1
54	27011	Подшипник 6211-GB276	2
55	34100	Уплотнительное кольцо 100-GB3452.1	2
56	95008	Шайба 8-GB95	8
57	93008	Пружинная шайба 8 - GB93	8
58	057008-25	Болт М8 Х 25 - GB5783	8
59	154008	Крышка корпуса ( R )	1
60	154009	Вибрирующий кожух	1
64	154001	Прокладка	1
65	154002	Запорный винт	1

## СПИСОК ДЕТАЛЕЙ 2, MS60

### СПИСОК ДЕТАЛЕЙ 3, MS60



### СПИСОК ДЕТАЛЕЙ 3, MS60

№	№ детали	Описание	Кол-во
71	81800	Болт M10X30-GB818	1
72	97010	Шайба 10-GB97.1	1
73	A2008005-1	Крышка водяного бака	1
74	97010	Шайба 10-GB97.1	1
75	88910	Гайка M10-GB889	1
76	A2008007-1	Кран	1
77	A2008003-1	Обруч зажима	1
78	A2008008	Шланг $\phi 10 \times 100$	1
79	A2008009-1	Труба с пружиной	1
80	70008	Болт M8X16-GB70	4
81	93008	Пружинная шайба 8-GB93	4
82	A2008010	Трубодержатель (L.)	1
83	A2008011	Трубодержатель (R.)	1
84	57838	Болт M8X16-GB5783	2
85	93008	Пружинная шайба 8-GB93	2
86	A2008012	Гнездо уплотнения	2
87	A2008013	Резиновая шайба	2
88	A2008006-1	Водяной бак	1
89	2008014	Водяной бак в сборе (опционально)	1