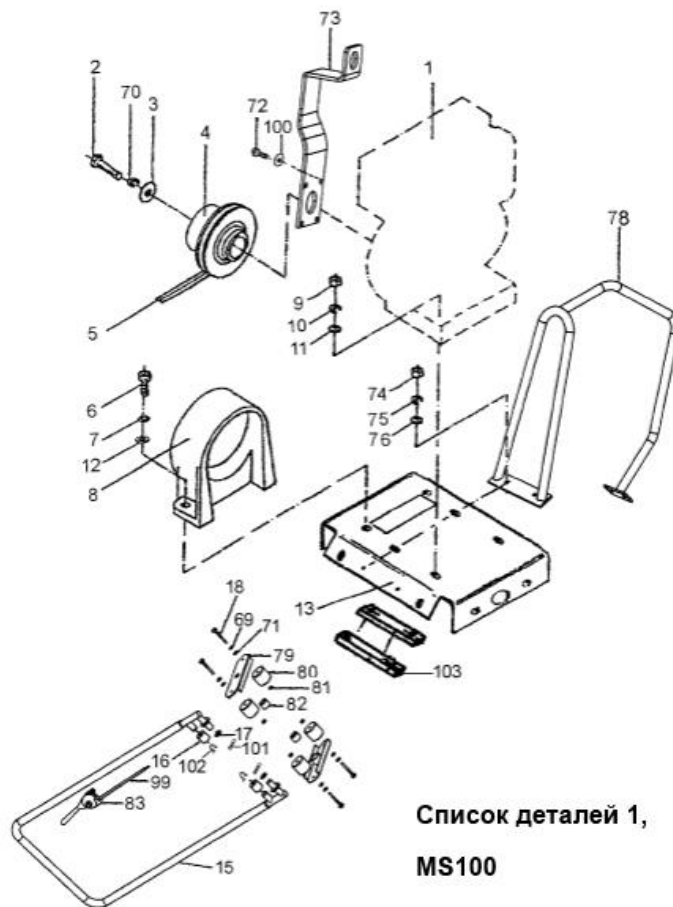


# КАТАЛОГ ЗАПЧАСТЕЙ ВИБРОПЛИТА MS100



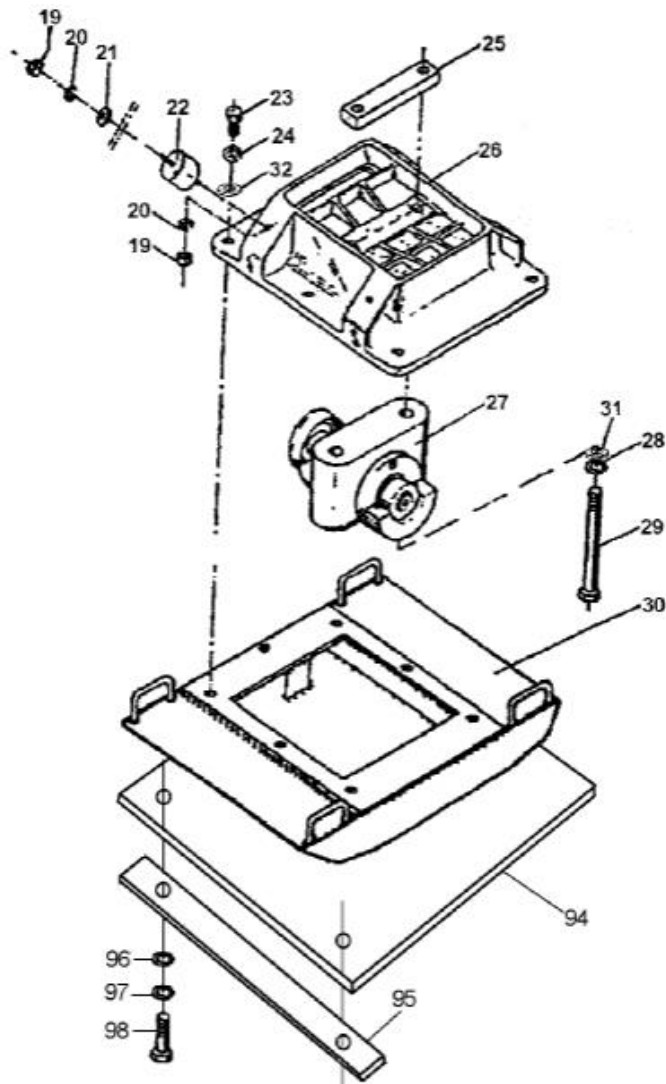
Список деталей 1,  
MS100

## СПИСОК ДЕТАЛЕЙ 1, MS100

№	№ детали	Описание	Кол-во
1	0020001-1	Дизельный двигатель	1

	0020001-2	Двигатель «Хонда»	1
	0020001-3	Двигатель «Робин»	1
2	0070000	Болт-GB70	1
3	0097000	Шайба-GB97.1	1
4	2006000-1	Муфта для дизельного двигателя	1
	2006000-2	Муфта для двигателя «Хонда»	1
	2006000-3	Муфта для двигателя «Робин»	1
5	0013575-1	Клиновидный ремень для дизельного двигателя	1
	0013575-2	Клиновидный ремень для бензинового двигателя	1
6	0070006	Винт с головкой М6 X 20-GB70	2
7	0093006	Пружинная шайба 6-GB93	2
8	2003000	Кожух клиновидного ремня	1
9	0061708	Гайка М8-GB6170	4
10	0093008	Пружинная шайба 8-GB93	4
11	0097008	Шайба 8-GB97.1	4
12	0097006	Шайба 6-GB97.1	2
13	2002000	Установочная плита двигателя	1
15	2004000	Рукоятка в сборе	1
16	2005000	Виброгасящее основание	2
17	0089412	Стопорное кольцо 12-GB894.1	2
18	0057810	Болт М10Х50-GB5785	4
69	0093010	Пружинная шайба 10-GB93	4
70	0093008	Пружинная шайба 8 - GB93	1
71	0097010	Шайба 10-GB97	4
72	0061708	Гайка М8 - GB6170 (опционально)	4
73	2006001	Подъемный крюк (опционально)	1
74	0061708	Гайка М8 - GB6170 (опционально)	4
75	0093008	Пружинная шайба 8 - GB93 (опционально)	4
76	0097008	Шайба 8 -GB97.1 (опционально)	4
78	2009000	Рама в сборе (опционально)	1
79	2005001	Пластина	2
80	2005002	Гаситель вибраций	4
81	0061710	Гайка М10-GB6170	4
82	2005003	Гаситель вибраций	2

83	A2004001-1	Рычаг управления дросселем (опционально)	1
99	156006-1	Провод управления дросселем (опционально)	1
100	0093008	Пружинная шайба 8 - GB93 (опционально)	4
101	2004001	Шплинт	2
102	2004002	Стопорное кольцо	2
103	2005004	Крепежная скоба	2

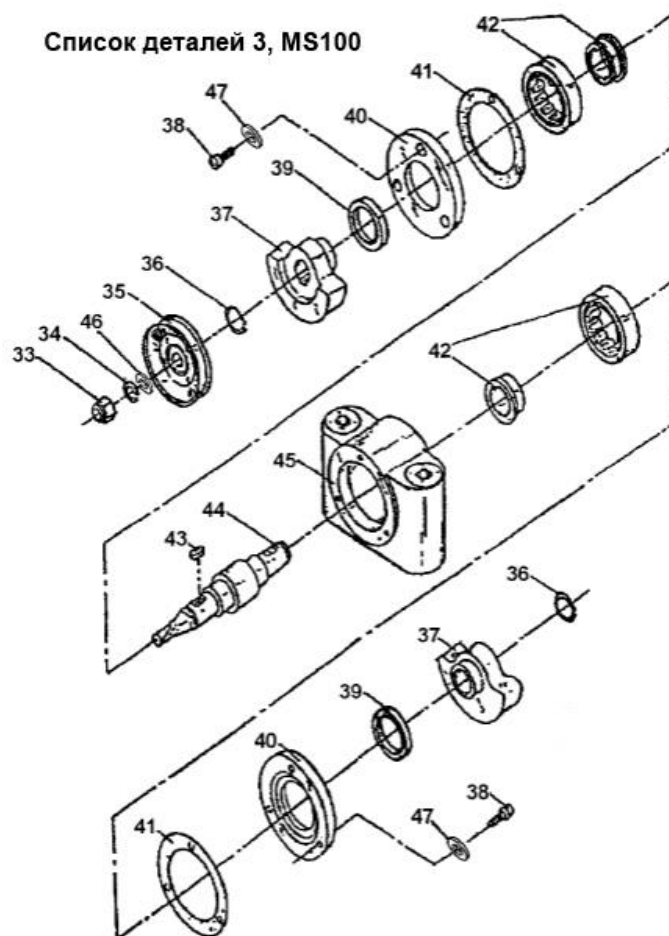


**Список деталей 2, MS100**

**СПИСОК ДЕТАЛЕЙ 2, MS100**

№	№ детали	Описание	Кол-во
19	0061710	Гайка M10-GB6170	8
20	0093010	Пружинная шайба 10-GB93	8
21	0097010	Шайба 10-GB97.1	4
22	2002001	Гаситель вибраций	4

23	0057812	Болт М12 X 40-GB5782	8
24	0093012	Пружинная шайба 12-GB93	8
25	2007007	Монтажная планка	1
26	2007006	Алюминиевое основание	1
27	2007000	Задающий генератор	1
28	0093016	Пружинная шайба 16-GB93	2
29	0057816	Болт М16 X 155-GB5782	2
30	2001000	Опорная плита	1
31	0097016	Шайба 16-GB97.1	2
32	0097012	Шайба 12-GB97.1	8
94	2001001	Резиновый коврик (опционально)	1
95	2001002	Фиксирующая планка (опционально)	1
96	0097017	Шайба 10-GB97 (опционально)	2
97	0093010	Пружинная шайба 10-GB93 (опционально)	2
98	0057810	Болт М10X40-GB5783 (опционально)	2

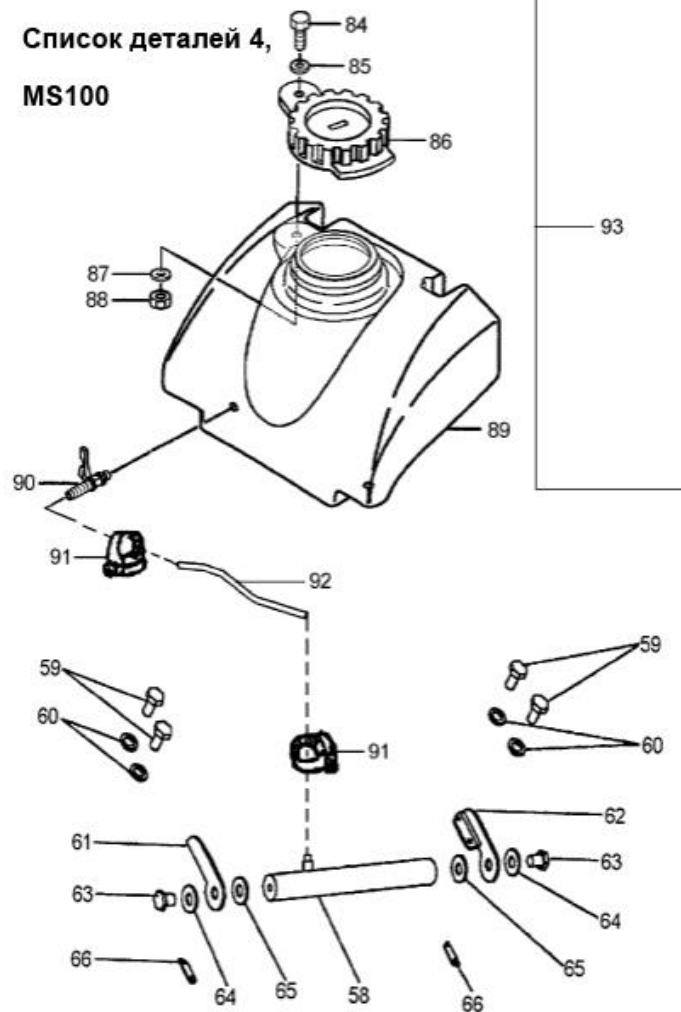


**СПИСОК ДЕТАЛЕЙ 3, MS100**

№	№ детали	Описание	Кол-во
33	0057808	Болт М8Х20 - GB5782	1
34	0093008	Пружинная шайба 8-GB93	1
35	2007001	Шкив	1
36	0089424	Стопорное кольцо 24-GB894	2
37	2007005	Груз для корректировки дисбаланса	2
38	0070006	Винт с головкой М6 Х 20-GB70.1	6
39	0098770	Масляное уплотнение -GB9877	2
40	2007004	Крышка подшипника	2
41	2007008	Уплотнение крышки подшипника	2
42	0027606	Подшипник 42306-GB276	2
43	0010768	Ключ А8 Х 25-GB1076	2
44	2007002	Вал	1
45	2007003	Опора подшипника	1
46	0097008	Шайба 8 - GB97.1	1
47	0097006	Шайба 6 - GB97.1	6

Список деталей 4,

MS100



СПИСОК ДЕТАЛЕЙ 4, MS100

№	№ детали	Описание	Кол-во
58	A2008009-1	Подпружиненная труба	1
59	0070008	Болт М8Х16-GB70	4
60	0093008	Пружинная шайба 8-GB93	4
61	A2008010	Трубодержатель (L.)	1
62	A2008011	Трубодержатель (R.)	1
63	0057838	Болт М8Х16-GB5783	2
64	0093008	Пружинная шайба 8-GB93	2
65	A2008012	Гнездо уплотнения	2
66	A2008013	Резиновая шайба	2
67	0093008	Пружинная шайба 8-GB93	4
84	0081800	Болт М10Х30-GB818	1
85	0097010	Шайба 10-GB97.1	1

86	A2008005-1	Крышка водяного бака	1
87	0097010	Шайба 10-GB97.1	1
88	0088910	Гайка M10-GB889	1
89	A2008006-1	Водяной бак	1
90	A2008007-1	Кран	1
91	A2008003-1	Хомут зажима	1
92	A2008008	Шланг $\phi$ 10X100	1
93	2008014	Водяной бак в сборе (опционально)	1