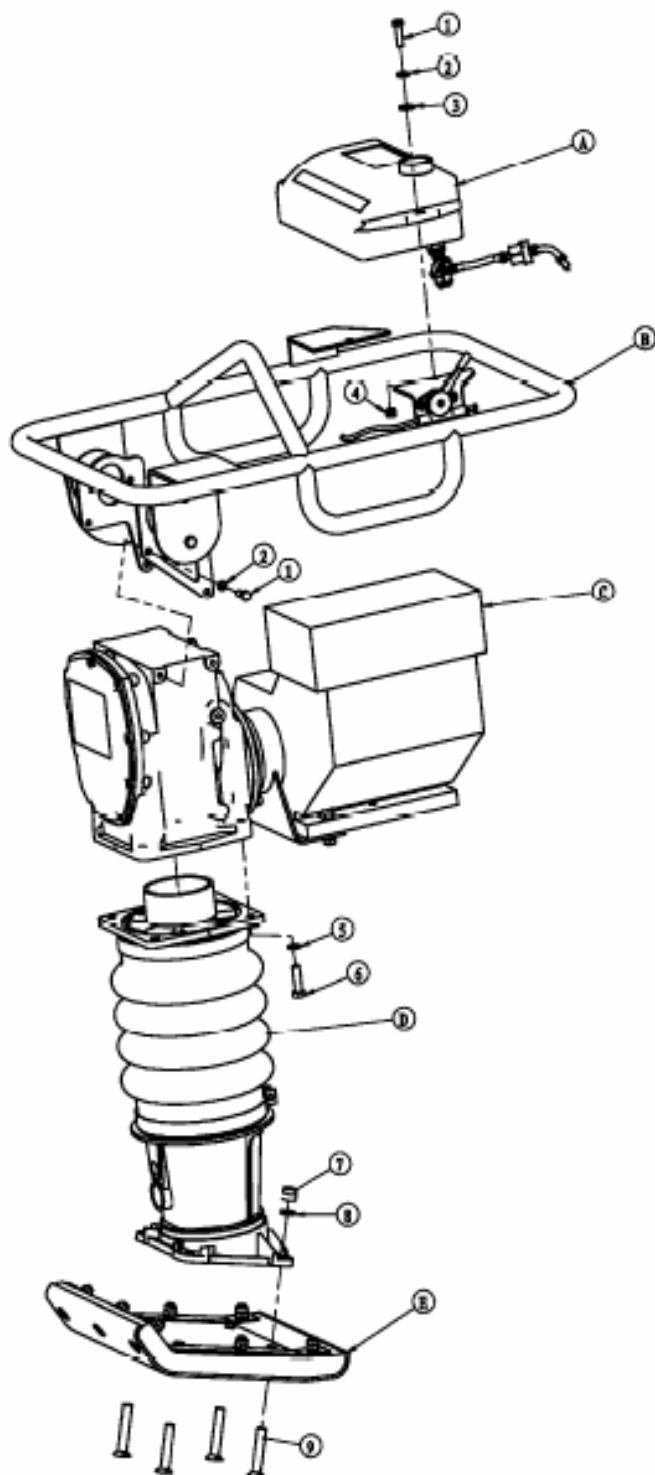




## СПИСОК ДЕТАЛЕЙ ВИБРОТРАМБОВКА EMR70H

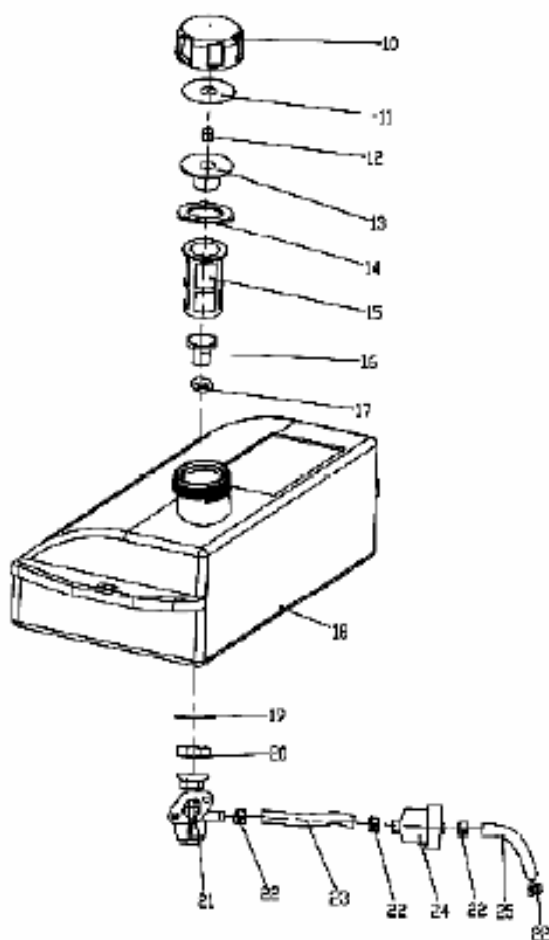




**EMR70H СПИСОК ДЕТАЛЕЙ**

### EMR70H СПИСОК ДЕТАЛЕЙ

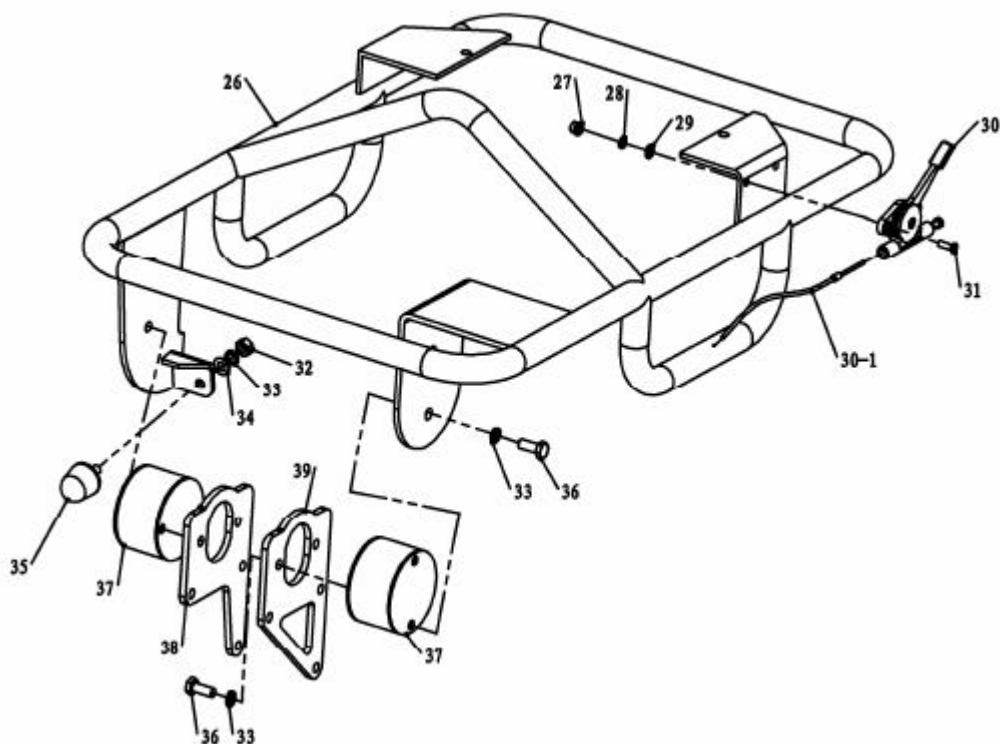
Позиция №	Деталь №	Описание	Кол-во	Примечание
A	EMR70.8000	Топливный бак в сборе	1	
B	EMR70.6000	Ручка в сборе	1	
C	EMR70.4000	Редуктор в сборе	1	
D	MRS80-803000	Направляющая	1	
E	EMR70.2000	Подошва в сборе	1	
1	GB5783-M8x30	Винт с углублением под ключ M8x30	8	
2	GB93-8	Пружинная шайба	8	
3	GB97.1-8	Плоская шайба	2	
4	GB6170-M8	Гайка M8	2	
5	GB93-10	Пружинная шайба	4	
6	GB5783-M10x35	Винт с шестигранной головкой M10x35	4	
7	GB889-M12	Стопорная гайка M12	4	
8	GB93-12	Пружинная шайба	4	
9	MRS80-802004-70	Винт M12x70	4	



### EMR70H СПИСОК ДЕТАЛЕЙ А

Позиция №	Деталь №	Описание	Кол-во	Примечание
10	MRS80-801002	Крышка топливного бака	1	
11	MRS80-801003	Уплотнитель топливного бака	1	
12	MRS80-801010	Воздушный фильтр	1	
13	MRS80-801004	Держатель топливного бака	1	
14	MRS80-801005	Уплотнитель топливного бака	1	
15	MRS80-801007	Масляный фильтр	1	

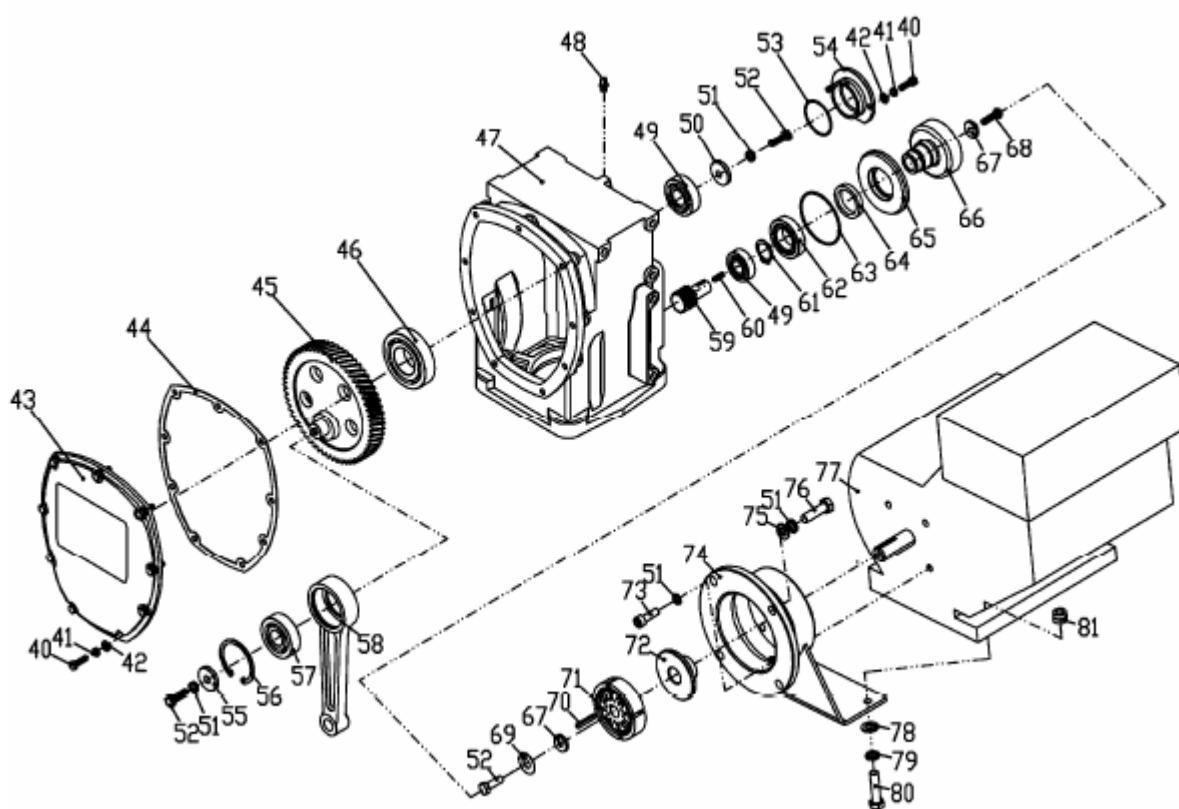
16	MRS80-801006	Соединитель	1	
17	GB3452.1-14x3.55	Уплотнительное кольцо	1	
18	MRS80-801001	Топливный бак	1	
19	GB97.1-14	Плоская шайба	1	
20	GB6173-M14x1.5	Винт с шестигранной головкой M14x1,5	1	
21	MRS80-801005	Кран топливного бака	1	
22	Q673B-Ф9	Зажим для шланга	4	
23	MRS80-801011A	Топливный шланг	1	
24	MRS80-801009	Топливный фильтр	1	
25	MRS80-801011B	Топливный шланг	1	



### EMR70H СПИСОК ДЕТАЛЕЙ В

Позиция №	Деталь №	Описание	Кол-во	Примечание
26	EMR70.5000	Ручка	1	
27	GB6170-M6	Гайка М6	2	
28	GB93-6	Пружинная шайба 6	2	
29	GB97.1-6	Плоская шайба 6	2	
30	EMR70-9910	Рычаг дросселя	1	
30-1	EMR70-9910-1	Кабель дросселя		
31	GB276-M6X15	Винт с шестигранной головкой М6х15	2	

32	GB6170-M8	Гайка М8	1	
33	GB93-8	Пружинная шайба 8	9	
34	GB97.1-8	Плоская шайба 8	1	
35	MRS80-805004	Резинка	1	
36	GB5783-M8x20	Винт с углублением под ключ М8x20	8	
37	MRS62-6000	Амортизатор	2	
38	MRS62-5003R	Защитная рама, правая	1	
39	MRS62-5003L	Защитная рама, левая	1	

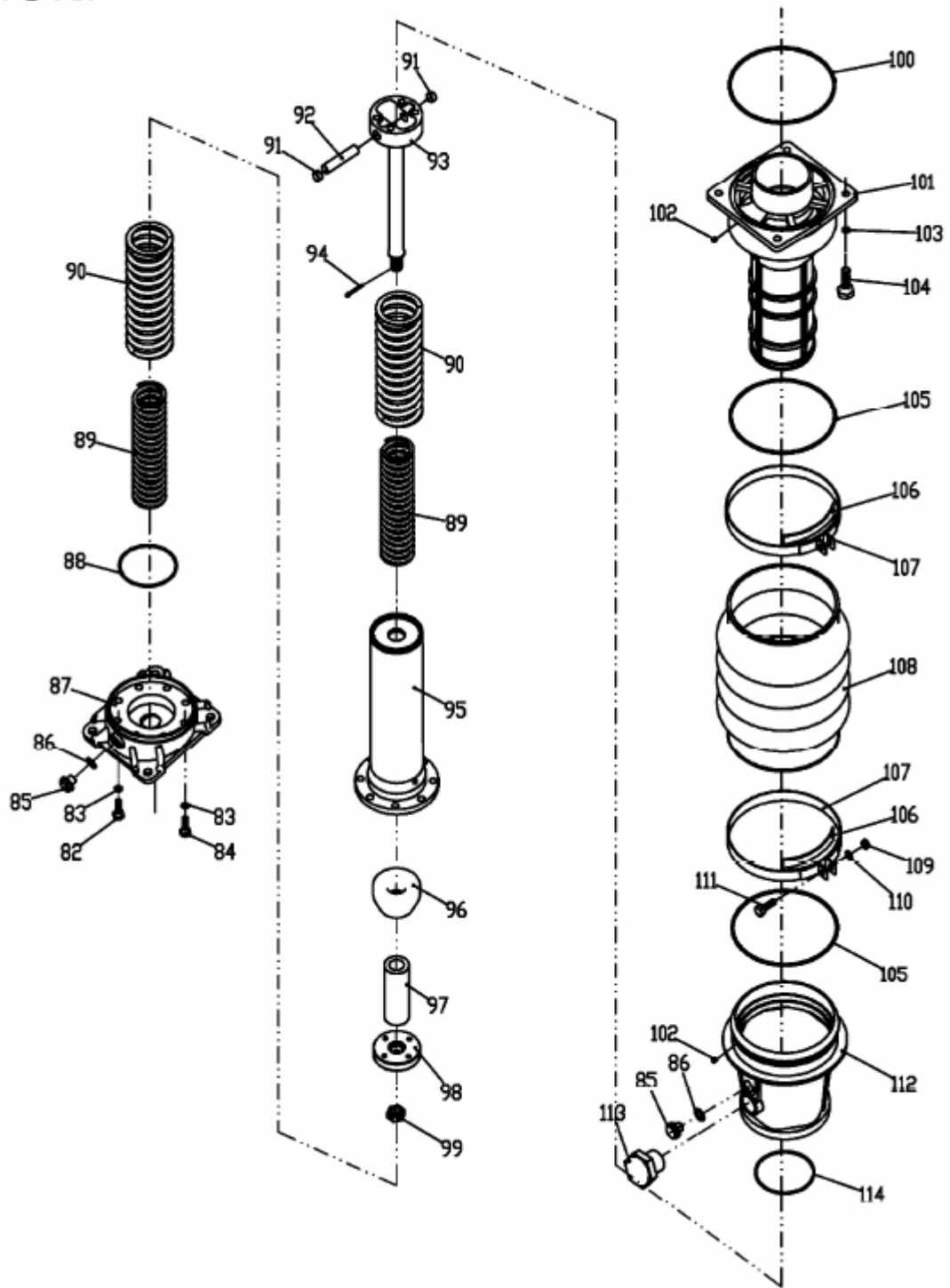


**EMR70H СПИСОК ДЕТАЛЕЙ С**

Позиция №	Деталь №	Описание	Кол-во	Примечание
40	GB5783-M6x20	Винт с углублением под ключ M6x20	11	
41	GB93-6	Пружинная шайба 6	11	
42	GB97.1-6	Плоская шайба 6	11	
43	MRS62-4002A	Крышка картера	1	
44	MRS62-4003	Прокладка	1	
45	MRS80-804101C	Кривошипная передача	1	
46	60CLX-ZC-2	Подшипник	1	
47	EMR70-4001	Картер	1	
48	GB1152-M6	Гайка M6	1	
49	60CLX-ZC-1	Подшипник	2	
50	MRS80-804102	Прокладка	1	
51	GB93-8	Пружинная шайба 8	10	
52	GB5783-M8x25	Винт с углублением под ключ M8x25	3	
53	60CLX-OXQ-1	Уплотнительное кольцо	1	
54	MRS80-804404A	Крышка подшипника	1	
55	MRS80-804302	Шайба	1	
56	GB893.1-52	Стопорное кольцо 52	1	
57	60CLX-ZC-3	Подшипник	1	
58	MRS80-804301B	Соединительный стержень	1	
59	MRS80-804201C	Вал-шестерня	1	
60	GB1095-6x20	Шпонка	1	
61	GB894.1-35	Стопорное кольцо 35	1	
62	60CLX-ZC-4	Подшипник	1	
63	60CLX-OXQ-2	Уплотнительное кольцо	1	
64	60CLX-CXMFQ	Прокладка	1	

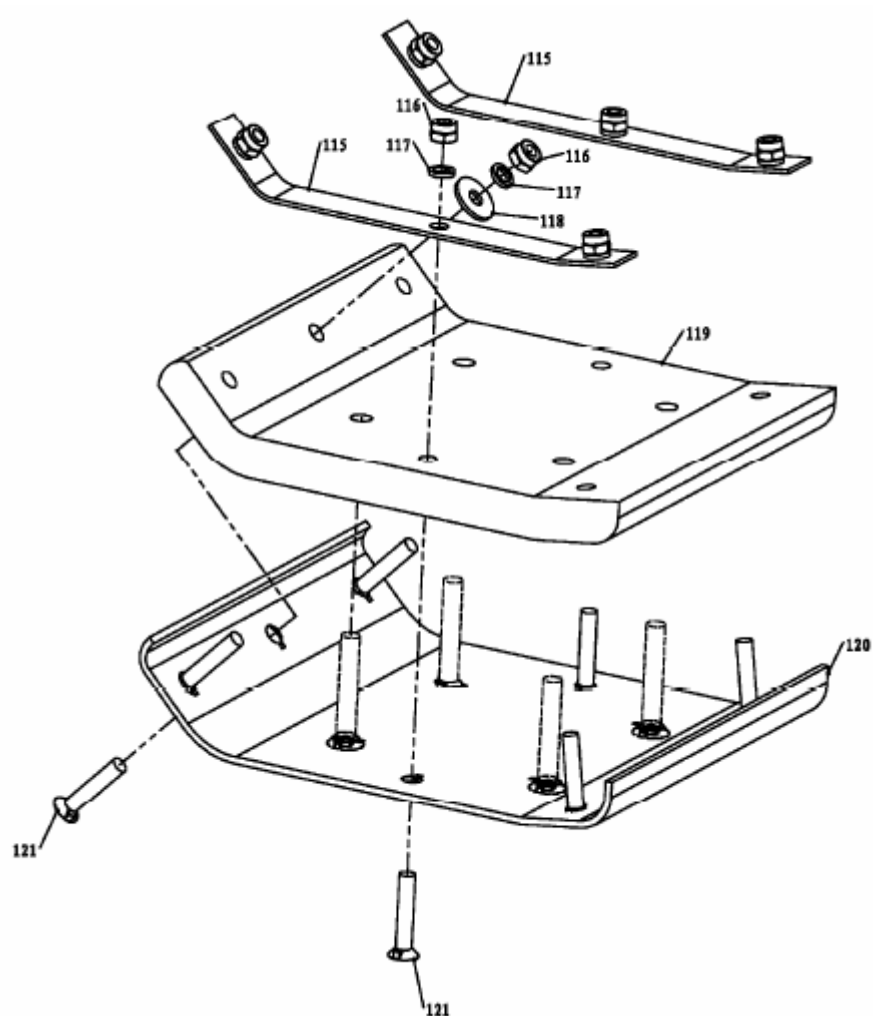
65	EMR70.8000	Разделитель	1	
66	MRS80-807000b	Барабан муфты	1	
67	MRS80-804202	Разделитель	2	
68	GB5783-M8x30	Винт с углублением под ключ M8x30	1	
69	MRS80-809006	Шайба	1	
70	GB1095-5X25	Шпонка	1	
71	EMR70.9000	Муфта в сборе	1	
72	EMR70.0002	Крышка подшипника	1	
73	GB70.1-M8x25	Винт с шестигранной головкой M8x25	4	
74	EMR70.0005	Фланец	1	
75	GB97.1-8	Плоская шайба	4	
76	GB5783-M8x40	Винт с углублением под ключ M8x40	4	
77	HONDA GX160 SD2	Двигатель	2	
78	GB97.1-10	Плоская шайба	2	
79	GB93-10	Пружинная шайба 10	2	
80	GB5783-M10x40	Винт с углублением под ключ M10x40	2	
81	GB889-M10	Стопорная гайка M10	2	





**EMR70H СПИСОК ДЕТАЛЕЙ D**

Позиция №	Деталь №	Описание	Кол-во	Примечание
82	GB70-M10x20	Винт с шестигранной головкой M10x20	4	
83	GB93-10	Пружинная шайба 10	8	
84	GB70-M10x40	Винт с шестигранной головкой M10x40	4	
85	JB/ZQ4450-M14x1.5	Заглушка с резьбой	2	
86	MRS80-803112	Прокладка	4	
87	MRS80-803101B	Пластина подошвы	1	
88	GB3452.1-87.5x3.55	Уплотнительное кольцо	1	
89	MRS80-803002B	Внутренняя пружина	2	
90	MRS80-803001B	Наружная пружина	2	
91	MRS80-803306	Заглушка	2	
92	MRS80-803302	Поршневой палец	1	
93	MRS80-803301B	Шток поршня	1	
94	GB/T91-3.2x32	Палец	1	
95	MRS80-803102A	Цилиндр пружины	1	
96	MRS80-803304	Верхний ограничитель	1	
97	MRS80-803305	Нижний ограничитель	1	
98	MRS80-803303	Поршневая камера	1	
99	GB/T6178-M18x1.5	Винт M8x1,5	1	
100	GB3452.1-160x5.3	Уплотнительное кольцо	1	
101	MRS80-803201A	Направляющая цилиндра	1	
102	MRS80-803202	Палец	2	
103	GB93-10	Пружинная шайба 10	4	
104	GB5783-M10X35	Винт M10x35	4	
105	GB3452.1-160x3.55	Уплотнительное кольцо	1	
106	MRS80-803205	Разделитель	2	
107	MRS80-803204	Зажим гофрированной трубки	2	
108	MRS80-803203	Гофрированная трубка	1	
109	GB/T6170-M8	Гайка M8	2	
110	GB97.1-8	Плоская шайба	2	
111	T5783-M8X35	Винт M8x35	2	
112	MRS80-803111B	Цилиндр пружины	1	
113	GB1160.2-M24x1.5	Датчик уровня масла	1	
114	GB3452.1-95x2.65	Уплотнительное кольцо	1	



**EMR70H СПИСОК ДЕТАЛЕЙ Е**

Позиция №	Деталь №	Описание	Кол-во	Примечание
115	EMR70.2003	Крышка подошвы	2	
116	GB889-M10	Стопорная гайка M10	7	
117	GB93-10	Пружинная шайба 10	7	
118	GB96.1-10	Плоская шайба	1	
119	MRS80-802002	Подошва	1	
120	MRS80-802001	Металлический лист	1	

121	MRS80-802005	Винт М10х52	7	
-----	--------------	-------------	---	--



*Дистрибьютор:*



**ООО «Техно Профи»**  
ИНН: 760 209 18 19  
КПП: 760 201 001  
Банк: ОАО Банк «Открытие» г.Москва  
БИК: 044 585 297  
К/счет: 301 018 105 000 000 002 97  
Расч. счет: 407 028 103 870 000 183 40

150044, Ярославль  
Ленинградский проспект, 33  
Офис 304  
Тел.: (4852) 58 78 58  
8 800 700 16 56  
[www.masalta.pro](http://www.masalta.pro)  
[www.technoprofy.ru](http://www.technoprofy.ru)