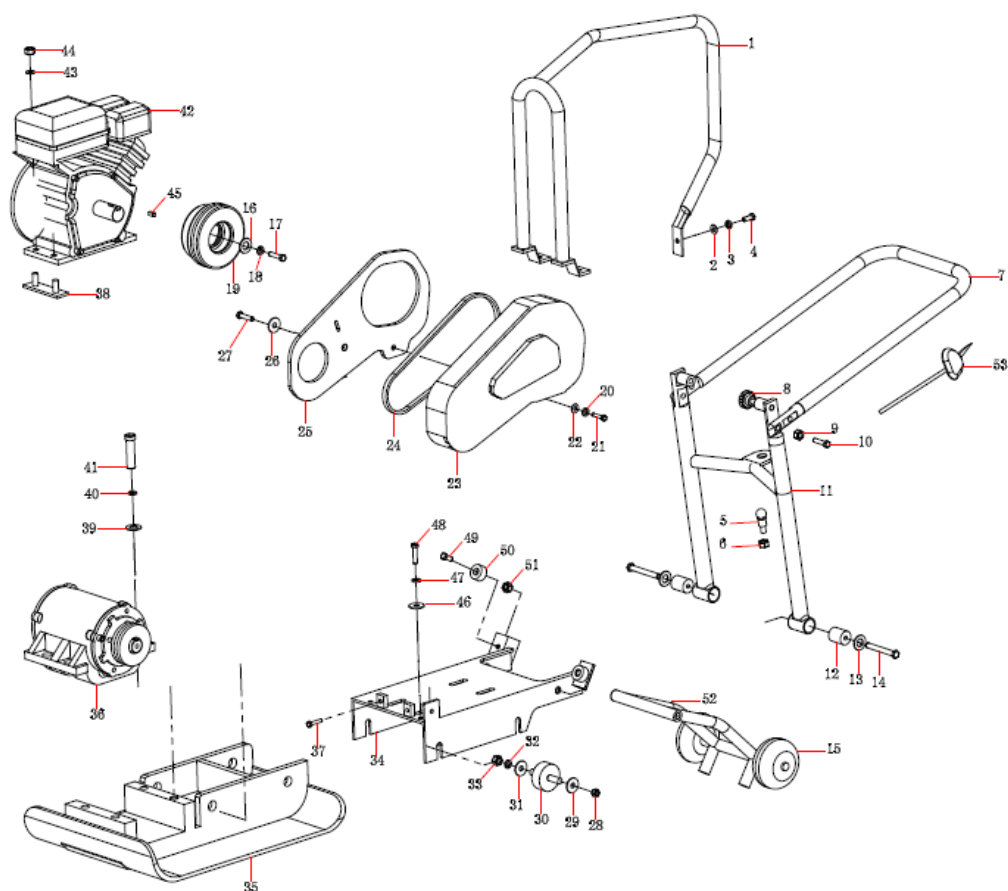


## Каталог запасных частей Виброплита Stem Techno SPC 16-x



Номер п/п	Артикул	Наименование	Спецификация	Количество
1	P60-100	Рама защитная		1
2	KS-08-0	Шайба	Ø8	2
3	KS-08-1	Шайба пружинная	Ø8	2
4	KS-B8-25	Болт	M8x25	2
5	P60-101	Болт		1
6	KS-20-3	Гайка	M20	1
7	P60-102	Рукоятка		1
8	P60-103	Штифт фиксирующий	M10	2
9	KS-10-3	Гайка	M10	2
10	KS-B10-35	Болт	M10x35	2
11	P60-104	Рама рукоятки		1
12	P60-105	Втулка резиновая	25x43	2
13	KS-12-0	Шайба	Ø12x35	2
14	KS-B12-80	Болт	M12x80	2
15	P60-106	Колесо		2
16	KS-08-2	Шайба коническая	M8x30	1
17	KS-B8-30	Болт	M8x30	1
18	KS-08-1	Шайба пружинная	Ø8	1

19	P60-107	Муфта сцепления в сборе		1
20	KS-08-1	Шайба пружинная	Ø8	1
21	KS-B8-35	Болт	M8x35	1
22	KS-08-0	Шайба	Ø8	1
23	P60-108	Кожух защитный приводного ремня		1
24	P60-109	Ремень клиновой	B-762	1
25	P60-110	Кожух приводного ремня внутренний		1
26	KS-08-0	Шайба	Ø8x30	1
27	KS-B8-30	Болт	M8x30	1
28	KS-08-3	Гайка	M10	4
29	KS-10-0	Шайба	Ø10	4
30	P60-111	Амортизатор		4
31	KS-10-0	Шайба	Ø10	4
32	KS-10-1	Шайба пружинная	Ø10	4
33	KS-08-3	Гайка	M10	4
34	P60-112	Опорная плита двигателя		1
35	P60-113	Плита рабочая		1
36	P60-114	Вибратор в сборе		1
37	KS-B8-40	Болт	M8x40	2
38	P60-115	Планка крепежная		2
39	KS-16-0	Шайба	Ø16	4
40	KS-16-1	Шайба пружинная	Ø16	4
41	KS-B16-40	Болт	M16x40	4
42	P60-116-ST P60-116-НО	Двигатель		1
43	KS-08-0	Шайба	Ø8	4
44	KS-08-3	Гайка	M8	8
45	P60-117	Шпонка	5x40	1
46	KS-08-0	Шайба	Ø8	2
47	KS-08-1	Шайба пружинная	Ø8	2
48	KS-B8-25	Болт	M8x25	2
49	KS-B8-25	Болт	M8x25	2
50	P60-118	Амортизатор рукоятки	35x15	2
51	KS-08-3	Гайка	M8	1
52	P60-119	Рама оси колес		1
53	P60-120	Трос дроссельной заслонки в сборе		1
54**	P60-121	Хомут шланга системы орошения		2
55**	P60-122	Шланг системы орошения		1
56**	P60-123	Труба системы орошения		1
57**	KS-B8-30	Болт	M8x30	2
58**	KS-08-3	Гайка	M8	2
59**	P60-124	Бак для воды		1