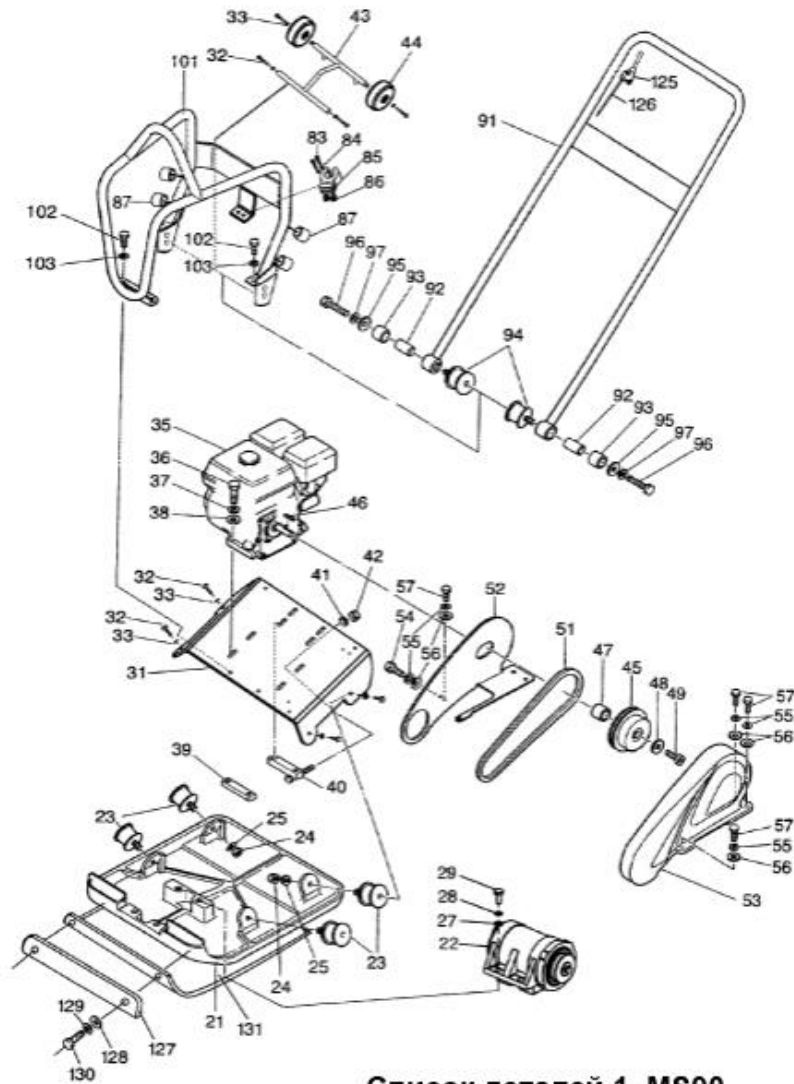


КАТАЛОГ ЗАПЧАСТЕЙ ВИБРОПЛИТА MS90



CE

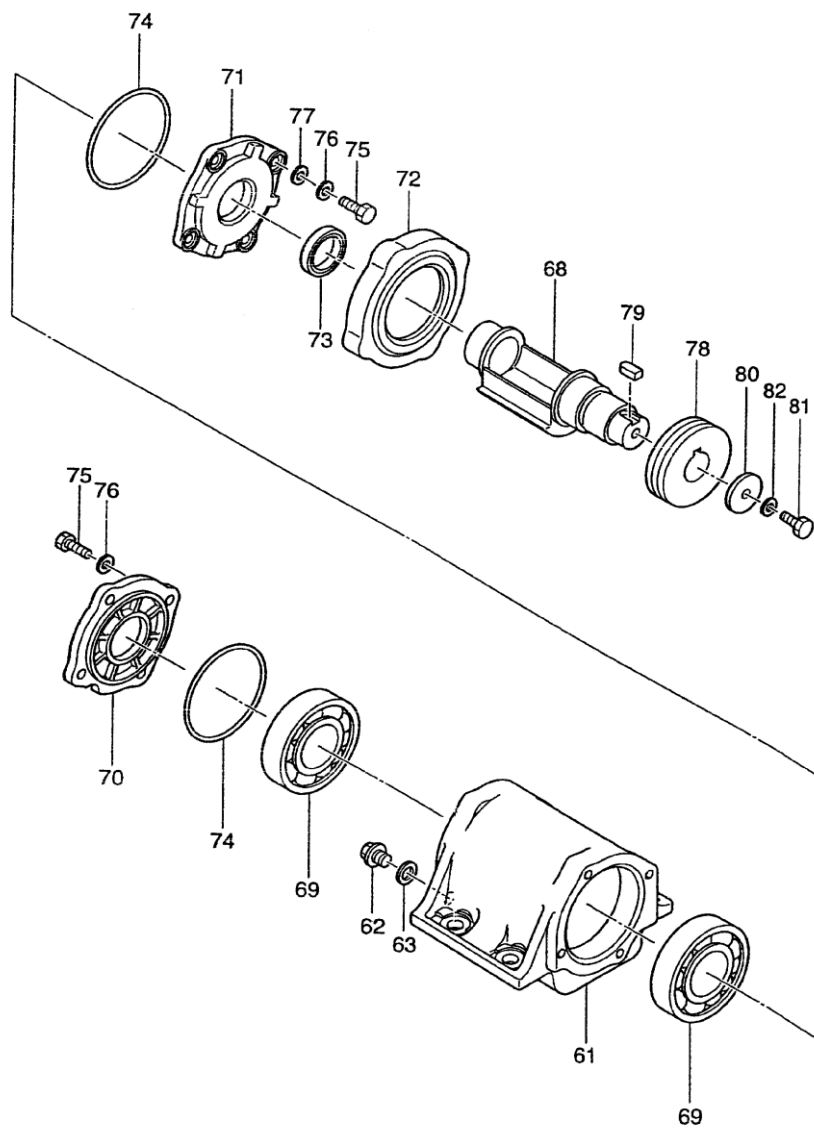
СПИСОК ДЕТАЛЕЙ 1, MS90



Список деталей 1, MS90

№	№ детали	Описание	Кол-во
21	153001	Опорная плита	1
22	154000	Вибратор в сборе	1
23	153002	Гаситель колебаний	4
24	017010	Гайка М10 - GB170	4
25	093010	Пружинная шайба 10 - GB93	4
26	095010	Шайба	4
27	095016	Шайба 16 - GB93	4
28	093016	Пружинная шайба 16 - GB93	4
29	057016	Болт М16 X 40 - GB5783 - 86	4
31	153003	Установочная плита двигателя	1
32	057010-30	Болт М10 X 30 - GB5783	4
33	093010	Пружинная шайба 10 - GB93	4
35	151000-1	Китайский дизельный двигатель	1
35	151000-2	Китайский бензиновый двигатель	1
35	151000-3	Двигатель «Робин»	1
35	151000-4	Двигатель «Хонда»	1
36	057008-50	Болт М8 X 50 - GB5783	4
37	093008	Пружинная шайба 8 - GB93	4
38	095008	Шайба 8 - GB95	4
39	153007	Гайка двигателя (I)	1
40	153006	Гайка двигателя (II)	1
41	095006	Шайба 6 - GB95	1
42	088006	Стопорная гайка М6 - GB889	1
43	155001	Вал колеса	1
44	155002	Колесо	2
45	152000	Шкив, соединенный с валом через муфту в сборе	1
46	010005	Шпонка С5 X 35	1
47	152005	Шайба муфты	1
48	093008	Пружинная шайба 8 - GB93	1
49	057008-25	Болт М8 X 25 - GB5783	1

51	011544-1	Клиновидный ремень для дизельного двигателя	1
51	011544-2	Клиновидный ремень для бензинового двигателя	1
52	153004	Кожух внутреннего ремня	1
53	153005-1	Крышка ремня для дизельного двигателя	1
53	153005-2	Крышка ремня для бензинового двигателя	1
54	057008-20	Болт М8 X 20 - GB5783	1
55	093008	Пружинная шайба 8 - GB93	5
56	095008	Шайба 8 - GB95	5
57	057008-25	Болт М8 X 25 - GB5783	4
83	057006	Болт М6 X 30 (опционально)	2
84	095006	Шайба 6 (опционально)	2
85	105001	Резиновый зажим (опционально)	1
86	061006	Гайка М6 (опционально)	2
87	155003	Резиновое кольцо	4
91	156004	Рукоятка	1
92	156003	Кольцо	2
93	156002	Резиновая деталь	2
94	156005	Резиновая опора	2
95	096012	Шайба 12 – GB96	2
96	057012	Болт М12 X 65 - GB5780	2
97	093012	Пружинная шайба 12 - GB93	2
101	155000	Защитный крючок	1
102	057010-25	Болт М10 X 25 - GB5783	4
103	093010	Пружинная шайба 10 - GB93	4
125	A2004001	Рычаг управления дросселем	1
126	156006-1	Провод управления дросселем	1
127	2001002-2	Крепежная планка	1
128	0097017	Шайба 10-GB97	2
129	0093010	Пружинная шайба 10-GB93	2
130	0057810	Болт М10X45-GB5783	2
131	2001001-2	Резиновый коврик	1



СПИСОК ДЕТАЛЕЙ 2, MS90

№	№ детали	Описание	Кол-во
61	154009	Вибрирующий корпус	1
62	154002	Запорный винт	1
63	154001	Прокладка	1
68	154007	Эксцентрический вращатель	1
69	027011	Подшипник 6211 - GB276	2
70	154008	Крышка корпуса (R)	1
71	154006	Крышка корпуса (L)	1
72	154005	Защитная крышка	1
73	098035	Масляное уплотнение 35 X 8 - GB9877	1
74	034100	Уплотнительное кольцо 100 - GB3452.1	2
75	057008-25	Болт М8 X 25 - GB5783	8
76	093008	Пружинная шайба 8 - GB93	8
77	095008	Шайба 8 - GB95	8
78	154004	Шкив	1
79	010008	Шпонка С8 - GB1096	1
80	154003	Шайба шкива	1
81	057010-25	Болт М10 X 25-GB5783	1
82	093010	Пружинная шайба 10-GB93	1

СПИСОК ДЕТАЛЕЙ 3, MS90

№	№ детали	Описание	Кол-во
111	157001	Водяной бак	1
114	157007	Кран	1
115	157004	Опрыскивающая труба	1
116	157003	Трубодержатель (L)	1
117	157005	Трубодержатель (R)	1
118	057008-30	Болт М8 X 30 - GB5783	2
119	095008	Шайба 8-GB95	5
121	157002	Крышка водяного бака	1
122	057010-30	Болт М10 X 30 - GB5783	1
123	095010	Шайба 10 - GB95	2
124	017010	Нейлоновая гайка М10 - GB170	1

